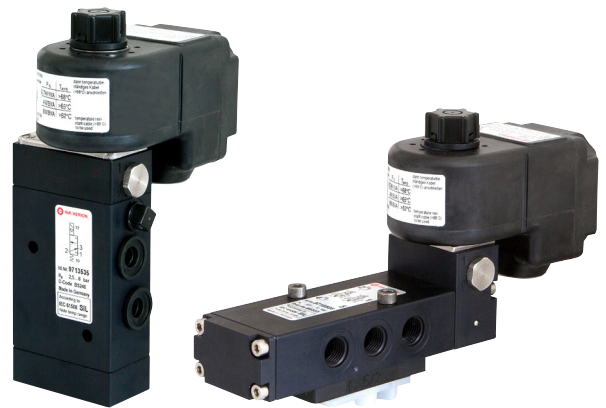


97105 Inline & NAMUR, 3/2, 5/2 & 5/3

Indirekt elektromagnetisch betätigte Kolbenschieberventile



- > 1/4" & 1/2" (G oder NPT) Inline & NAMUR
- > Hauptanwendung: Ansteuerung einfach- und doppelwirkender Stellantriebe
- > Zulassungen nach DIN EN 161, DIN 3394 und IEC 61508, mehr-kanalig bis SIL 3
- > Überschneidungsfreies schalten
- > Für Freiluftmontage mit erschwerten Umgebungsbedingungen geeignet
- > Variable Ventil/Magnetkombinationen
- > Handhilfsbetätigung nachrüstbar



Technische Merkmale

Betriebsmedium:

Neutrale oder aggressive, gasförmige Fluide, die das Produkt nicht schädigen oder die Funktion beeinflussen (z.B. Druckluft, Stickstoff). Basierend auf ISO 8573-1- 2010 Klassifizierung 1-2-3.

Wirkungsweise:

Elektromagnetisch, indirekt gesteuerte Kolbenschieberventile

Betriebsdruck:

2,5 ... 8 bar (36 ... 116 psi) bei interner Steuerluftversorgung
0 ... 8 bar (0 ... 116 psi) bei externer Steuerluftversorgung

Nennweite:

6 mm (1/4"); 8 mm (1/2")

Anschluss:

G1/4, G1/4 NAMUR, 1/4 NPT, 1/4 NPT NAMUR, G1/2, G1/2 NAMUR, 1/2 NPT, 1/2 NPT NAMUR
NAMUR-Schnittstelle mit integrierter Abluft-Rückführung vom Antrieb

Durchflussrichtung:

Festgelegt

Einbaulage:

Beliebig, Impulsventile vorzugsweise waagrecht

Umgebungs-/Fluidtemperatur:

NBR:

-40 ... +65°C (-40 ... +149°F)

HNBR:

-25 ... +80°C (-13 ... +176°F)

Abhängig vom Magnetsystem.

Um das Einfrieren der Teile zu vermeiden, muss die Druckluft unter +2°C (+35°F) frei von Feuchtigkeit sein.

Bei Freiluftmontage müssen die Anschlüsse vor dem Eindringen von Feuchtigkeit geschützt werden, zulässige Magnetspulen nur mit Schutzklasse IP66!

Material:

Ventilgehäuse: Aluminium eloxiert (Beanspruchung im Kondenswasser-Wechselklima mit schwefelhaltiger Atmosphäre, Salzsprühnebelprüfung mit verschiedenen Natriumchloridlösungen, Auslagerung in ammoniakhaltiger Atmosphäre), Messing 2.0401, Edelstahl 1.4404 (316 L)

Dichtungen: NBR oder HNBR

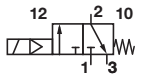
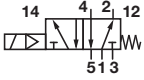
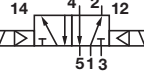
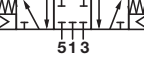
Weitere Ausführungen:

Halbautomatik auf Anfrage

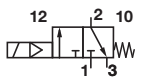
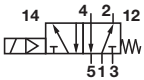
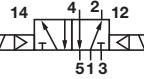
Umrechnung Durchfluss:

Cv US Gallon/min (Wasser) = l/min (Luft) x 0,001
kv l/min (Wasser) = l/min (Luft) x 0,0145

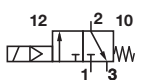
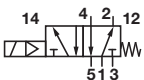
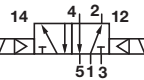
Technische Daten Inline-Variante
Dichtung NBR: -40 ... +65°C / IEC 61508: -40 ... +40°C
Dichtung HNBR: -25 ... +80°C / IEC 61508: -25 ... +65°C oder 0 ... +80°C
Gehäuse: Aluminium eloxiert

Symbol	An-schluss	Betätigung	Durchfluss (l/min)	Abmessung Nr.	NBR		HNBR	
					IEC 61508	Typ *1)	IEC 61508	Typ *1)
	G1/4	Elektromagnet/Feder	1300	1	x	9713535	x	9713235
	1/4 NPT	Elektromagnet/Feder	1300	1	x	9713545	x	9713245
	G1/2	Elektromagnet/Feder	2600	2	—	9713555	x	9713255
	1/2 NPT	Elektromagnet/Feder	2600	2	—	9713565	x	9713265
	G1/4	Elektromagnet/Feder	1300	3	x	9710535	x	9710235
	1/4 NPT	Elektromagnet/Feder	1300	3	x	9710545	x	9710245
	G1/2	Elektromagnet/Feder	2600	4	—	9710555	x	9710255
	1/2 NPT	Elektromagnet/Feder	2600	4	—	9710565	x	9710265
	G1/4	Elektromagnet/Elektromagnet	1300	5	—	9711535	—	9711235
	1/4 NPT	Elektromagnet/Elektromagnet	1300	5	—	9711545	—	9711245
	G1/2	Elektromagnet/Elektromagnet	2600	6	—	9711555	—	9711255
	1/2 NPT	Elektromagnet/Elektromagnet	2600	6	—	9711565	—	9711265
	G1/4	Elektromagnet/Elektromagnet	950	7	—	9712535	—	9712235
	1/4 NPT	Elektromagnet/Elektromagnet	950	7	—	9712545	—	9712245

Gehäuse: Edelstahl

Symbol	An-schluss	Betätigung	Durchfluss (l/min)	Abmessung Nr.	NBR		HNBR	
					IEC 61508	Typ *1)	IEC 61508	Typ *1)
	G1/4	Elektromagnet/Feder	1300	1	x	9713735	x	9713435
	1/4 NPT	Elektromagnet/Feder	1300	1	x	9713745	x	9713445
	G1/2	Elektromagnet/Feder	2600	2	—	9713755	x	9713455
	1/2 NPT	Elektromagnet/Feder	2600	2	—	9713765	x	9713465
	G1/4	Elektromagnet/Feder	1300	3	x	9710735	x	9710435
	1/4 NPT	Elektromagnet/Feder	1300	3	x	9710745	x	9710445
	G1/2	Elektromagnet/Feder	2600	4	—	9710755	x	9710455
	1/2 NPT	Elektromagnet/Feder	2600	4	—	9710765	x	9710465
	G1/4	Elektromagnet/Elektromagnet	1300	5	—	9711735	—	9711435
	1/4 NPT	Elektromagnet/Elektromagnet	1300	5	—	9711745	—	9711445

Gehäuse: Messing

Symbol	An-schluss	Betätigung	Durchfluss (l/min)	Abmessung Nr.	NBR		HNBR	
					IEC 61508	Typ *1)	IEC 61508	Typ *1)
	G1/4	Elektromagnet/Feder	1300	1	x	9713635		
	1/4 NPT	Elektromagnet/Feder	1300	1	x	9713645		
	G1/2	Elektromagnet/Feder	2600	2	—	9713655		
	1/2 NPT	Elektromagnet/Feder	2600	2	—	9713665	x	9713365
	G1/4	Elektromagnet/Feder	1300	3	x	9710635		
	1/4 NPT	Elektromagnet/Feder	1300	3	x	9710645	x	9710345
	G1/2	Elektromagnet/Feder	2600	4	—	9710655	x	9710355
	1/2 NPT	Elektromagnet/Feder	2600	4	—	9710665		
	1/4 NPT	Elektromagnet/Elektromagnet	1300	5	—	9711645		
	1/2 NPT	Elektromagnet/Elektromagnet	2600	6	—	9711665		

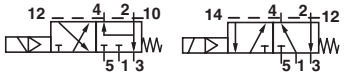
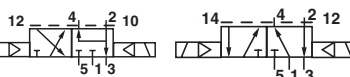
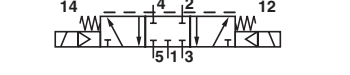

*1) Bei Bestellung bitte Magnet, Spannung und Stromart (Frequenz) angeben.

Technische Daten NAMUR-Variante

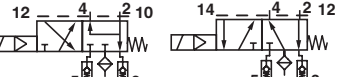

Dichtung NBR: -40 ... +65°C / IEC 61508: -40 ... +40°C

Dichtung HNBR: -25 ... +80°C / IEC 61508: -25 ... +65°C oder 0 ... +80°C

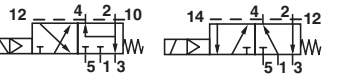
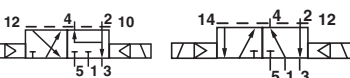
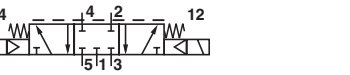
Gehäuse: Aluminium eloxiert

Symbol	Anschluss	Betätigung	Durchfluss (l/min)	Abmessung Nr.	NBR		HNBR	
					IEC 61508	Typ *1)	IEC 61508	Typ *1)
	G1/4 NAMUR	Elektromagnet/Feder	1300	8	x	9710505	x	9710205
	1/4 NPT NAMUR	Elektromagnet/Feder	1300	8	x	9710515	x	9710215
	G1/2 NAMUR	Elektromagnet/Feder	2600	9	—	9710595	x	9710295
	1/2 NPT NAMUR	Elektromagnet/Feder	2600	9	—	9710596	x	9710296
	G1/4 NAMUR	El.magnet/El.magnet	1300	10	—	9711505	—	9711205
	1/4 NPT NAMUR	El.magnet/El.magnet	1300	10	—	9711515	—	9711215
	G1/4 NAMUR	El.magnet/El.magnet (APB)	950	11	—	9712505	—	9712205
	1/4 NPT NAMUR	El.magnet/El.magnet (APB)	950	11	—	9712515	—	9712215

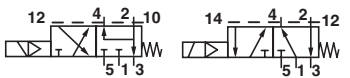
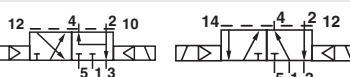
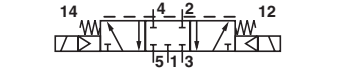
Gehäuse: Aluminium eloxiert mit Eingangsfilter und Entlüftungsschutz

Symbol	Anschluss	Betätigung	Durchfluss (l/min)	Abmessung Nr.	HNBR	
					IEC 61508	Typ *1)
	G1/4 NAMUR	Elektromagnet/Feder	1300	12	x (ohne Zubehör)	9710901
	G1/4 NAMUR	El.magnet/El.magnet	1300	13	—	9711901

Gehäuse: Edelstahl

Symbol	Anschluss	Betätigung	Durchfluss (l/min)	Abmessung Nr.	NBR		HNBR	
					IEC 61508	Typ *1)	IEC 61508	Typ *1)
	G1/4 NAMUR	Elektromagnet/Feder	1300	8	x	9710705	x	9710405
	1/4 NPT NAMUR	Elektromagnet/Feder	1300	8	x	9710715	x	9710415
	G1/4 NAMUR	El.magnet/El.magnet	1300	10	—	9711705	—	9711405
	1/4 NPT NAMUR	El.magnet/El.magnet	1300	10	—	9711715	—	9711415
	G1/4 NAMUR	El.magnet/El.magnet (APB)	950	11	—	9712705	—	9712405
	1/4 NPT NAMUR	El.magnet/El.magnet (APB)	950	11	—	9712715	—	9712415

Gehäuse: Messing

Symbol	Anschluss	Betätigung	Durchfluss (l/min)	Abmessung Nr.	NBR		HNBR	
					IEC 61508	Typ *1)	IEC 61508	Typ *1)
	G1/4 NAMUR	Elektromagnet/Feder	1300	8	x	9710605	—	—
	1/4 NPT NAMUR	Elektromagnet/Feder	1300	8	x	9710615	—	—
	G1/4 NAMUR	El.magnet/El.magnet (APB)	1300	10	—	9711605	—	—
	1/4 NPT NAMUR	El.magnet/El.magnet (APB)	1300	10	—	9711615	—	—
	G1/4 NAMUR	El.magnet/El.magnet (APB)	950	11	—	9712605	—	—

*1) Bei Bestellung bitte Magnet, Spannung und Stromart (Frequenz) angeben.

Ventilfunktion: APB = Alle Anschlüsse gesperrt

3/2- oder 5/2-Wegefunktion (Umbauanleitung siehe Seite 20)

Typenschlüssel
971★★★★★★★★★★

Funktion	Kennung
5/2 Wege federrückstellend (3/2 Wege mit Wechselplatte bei NAMUR-Flanschbild)	0
5/2 Wege impuls (3/2 Wege mit Wechselplatte bei NAMUR-Flanschbild)	1
5/3 Wege federrückstellend (APB)	2
3/2 Wege federrückstellend	3
Material:	
Gehäuse/Dichtungen	Kennung
Aluminium/HNBR (-25...+ 80°C) *2)	2
Messing/HNBR (-25...+ 80°C) *2)	3
Edelstahl/HNBR (-25...+ 80°C) *2)	4
Aluminium/NBR (-40...+ 65°C) *3)	5
Messing/NBR (-40...+ 65°C) *3)	6
Edelstahl/NBR (-40...+ 65°C) *3)	7
Sonderausführung *4)	9

*2) IEC 61508: -25...+65°C oder 0...+80°C

*3) IEC 61508: -40 ... +40°C

*4) Interne Belegung durch IMI Precision Engineering z.B. 971x901: Ventil mit EingangsfILTER und Entlüftungsschutz Ventilfunktion APB = Alle Anschlüsse gesperrt

Steuerluft	Kennung
Intern	0
Extern (bei 1/4" NAMUR nur über Zwischenflansch und andere Ventilnummer möglich, ausgenommen LPV, siehe Seite 7 und 8)	Z
Spannung	Kennung
24 V DC	024 0
230 V AC	230 5
Betätigungsmagnet	Kennung
Siehe Tabelle	
Ausführung	Kennung
Ohne Handbetätigung (nachrüstbar)*	5
Ohne Handbetätigung (nachrüstbar)* Nur für 1/2 NPT NAMUR	6
Low-Power-Pilotsystem (siehe Seite 7 und 8)	9
Anschluss	Kennung
G1/4 NAMUR	0
1/4 NPT NAMUR	1
G1/4	3
1/4 NPT	4
G1/2	5
1/2 NPT	6
G1/2 NAMUR	9
1/2 NPT NAMUR (nur in Verbindung mit Ausführung Kennung 6)	9

* Handbestätigung muss separat bestellt werden, siehe Seite 9.

Betätigungsmagnete

	Leistungs- aufnahme		Nennstrom		Schutz- klasse IP/NEMA	Ex-Schutz (ATEX- Kategorie)	Temperatur Umgebung/ Medium (°C)	Elektro- Anschluss	Abmess- ungen Nr.	Schalt- bild Nr.	Typ
	24 V DC (W)	230 V AC (VA)	24 V DC (mA)	230 V AC (mA)							
	1,9	2,1 *5)	78	11	IP65 (mit Stecker)	—	-25 ... +60	Stecker DIN EN 175301-803, Form A *6)	24	31/33	0763
	3,6	—	150	—	IP66	II 2G Ex mb IIC T4 Gb II 2D Ex mb IIIC T115°C Db	-20 ... +70	Kabellänge 3 m	25	32	0298
	—	5,3	—	18	IP66	II 2G Ex mb IIC T4 Gb II 2D Ex mb IIIC T115°C Db	-20 ... +70	Kabellänge 3 m	25	32	0299
	0,8	—	38	—	IP66 (mit Kabelver- schraubung)	II 2G Ex eb mb IIC T5/T6 Gb II 2D Ex tb IIIC T130°C Db	T5: -40 ... +80 T6: -40 ... +70 -40 ... +80	M20 x 1,5 *6)	26	32	4200
	—	1,3	—	6	IP66 (mit Kabelver- schraubung)	II 2G Ex eb mb IIC T5/T6 Gb II 2D Ex tb IIIC T130°C Db	T5: -40 ... +80 T6: -40 ... +70 -40 ... +80	M20 x 1,5 *6)	26	34	4201
	0,8	—	33	—	IP66 (mit Kabelver- schraubung)	II 2G Ex db mb IIC T5/T6 Gb II 2G Ex eb mb IIC T5/T6 Gb II 2D Ex tb IIIC T130°C Db	T5: -40 ... +80 T6: -40 ... +70 -40 ... +80	1/2 NPT *6)	27	37	4600
	—	1,3	—	6	IP66 (mit Kabelver- schraubung)	II 2G Ex db mb IIC T5/T6 Gb II 2G Ex eb mb IIC T5/T6 Gb II 2D Ex tb IIIC T130°C Db	T5: -40 ... +80 T6: -40 ... +70 -40 ... +80	1/2 NPT *6)	27	38	4601
	0,8	—	33	—	IP66 (mit Kabelver- schraubung)	II 2G Ex db mb IIC T5/T6 Gb II 2G Ex eb mb IIC T5/T6 Gb II 2D Ex tb IIIC T130°C Db	T5: -40 ... +80 T6: -40 ... +70 -40 ... +80	M20 x 1,5 *6)	27	37	4602
	—	1,3	—	6	IP66 (mit Kabelver- schraubung)	III 2G Ex db mb IIC T5/T6 Gb II 2G Ex eb mb IIC T5/T6 Gb II 2D Ex tb IIIC T130°C Db	T5: -40 ... +80 T6: -40 ... +70 -40 ... +80	M20 x 1,5 *6)	27	38	4603
	0,8	—	33	—	IP66 (mit Kabelver- schraubung)	II 2 G Ex db mb IIC T4/T6 Gb II 2 G Ex eb mb IIC T4/T6 Gb	T4: -40 ... +80 T6: -40 ... +70	M20 x 1,5 *6)	29	32	4802
	—	1,3	—	6	IP66 (mit Kabelver- schraubung)	II 2 G Ex db mb IIC T4/T6 Gb II 2 G Ex eb mb IIC T4/T6 Gb	T4: -40 ... +50 T6: -40 ... +40	M20 x 1,5 *6)	29	34	4803
	1,4	—	228	—	4X	Cl. I, Div. 1, Gr. A - D Cl. II/III, Div. 1, Gr. E - G T3C (160°C)	-20 ... +60	Litzenlänge 460 mm	28	31	3720

Standard Spannung ($\pm 10\%$) 24 V DC, 230 V AC, andere Spannungen auf Anfrage. Design gemäß VDE 0580, EN50014/50028. Einschaltdauer 100% ED

*5) Erforderlicher Stecker: Typ 0570275 für V DC; Typ 0663303 für V AC, zu bestellende Magnet-Spannung 200 V DC!


*6) Stecker/Kabelverschraubung ist nicht im Lieferumfang enthalten, siehe Zubehör

Wichtiger Hinweis: Bei den Betätigungsmagneten 46xx und 48xx wird die Zündschutzart durch die Wahl der Kabelverschraubung festgelegt. Beispiel: Bei Verwendung einer ATEX-zertifizierten Kabelverschraubung in Ex d ergibt sich für den Magnet die Zündschutzart Ex d mb; bei Verwendung einer Kabelverschraubung in Ex e ergibt sich für den Magnet die Zündschutzart Ex e mb.

Zulassungen

Typ	Zulassungen ATEX	IECEX	FM	Datenblatt
0763	—	—	—	71.507
029x	KEMA 02 ATEX 1347 X	IECEX DEK 13.0014X	—	71.505
42xx	KEMA 98 ATEX 4452 X	IECEX KEM 09.0068X	—	71.580
372x, 382x	—	—	CSA-LR 57643-6	71.575
46xx	PTB 02 ATEX 2085 X	IECEX PTB 11.0094X	—	71.585
48xx	EPS 18 ATEX 1 019	IECEX EPS 18.0013	—	71.590

Betätigungsmagnete für eigensichere Stromkreise

	Nennwiderstand RN Spule (Ω)	Min. erforderlicher Schaltstrom (mA)	Widerstand Rw 60 Spule (Ω)	Erf. Klemmspannung Rw 60 (V)	Schutzklasse IP	Ex-Schutz (ATEX-Kategorie)	Temperatur Umgebung/ Medium (°C)	Abmessungen Nr.	Schaltbild Nr.	Typ
		200	33	240	8	IP66 (mit Kabelverschraubung)	II 2G Ex ia IIC T4/T6 Gb II 2D Ex ia IIIC T80°C Db II 2D Ex ia IIIC T100°C Db	T4: -40 ... +80 T6: -40 ... +60 -40 ... +60 -40 ... +80	30	35
391		24	460	11	IP66 (mit Kabelverschraubung)	II 2G Ex ia IIC T4/T6 Gb II 2D Ex ia IIIC T80°C Db II 2D Ex ia IIIC T100°C Db	T4: -40 ... +80 T6: -40 ... +60 -40 ... +60 -40 ... +80	30	35	2051
736		17	880	15	IP66 (mit Kabelverschraubung)	II 2G Ex ia IIC T4/T6 Gb II 2D Ex ia IIIC T80°C Db II 2D Ex ia IIIC T100°C Db	T4: -40 ... +80 T6: -40 ... +60 -40 ... +60 -40 ... +80	30	35	2052
1220		13	1460	19	IP66 (mit Kabelverschraubung)	II 2G Ex ia IIC T4/T6 Gb II 2D Ex ia IIIC T80°C Db II 2D Ex ia IIIC T100°C Db	T4: -40 ... +80 T6: -40 ... +60 -40 ... +60 -40 ... +80	30	35	2053

Kabelverschraubung (für Kabel Ø 5 ... 10 mm) im Lieferumfang enthalten.

Bei der Auswahl einer eigensicheren Stromversorgung sind die zulässigen Höchstwerte der Konformitätserklärung zu beachten.

U_i = 45 V li = 500 mA entsprechend Tab. A. 1, EN 60079-11

P_i = 2,0 W, Li und Ci sind vernachlässigbar klein.

Zulassungen

Model	Zulassungen ATEX	IECEEx	Datenblatt
205x	PTB 07 ATEX 2019	IECEEx PTB 07.0017	71.535

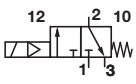
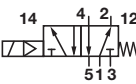
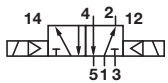
Artikelnummern für die internationalen Zulassungen

Land/Zulassung	Magnetspule/Code	029x	205x	208x	372x	42xx	46xx	48xx
Europa/ATEX	Standard	x	x	x	–	x	x	x
International/IECEEx	Standard	x	x	x	–	x	x	x
China/NEPSI	-01	–	x	–	–	x	x	–
Brasilien/INMETRO	-02	–	x	–	–	x	x	–
Korea/KOSHA (nur Gas-Zulassung)	-03	–	x	–	–	x	x	x
Russland, Kasachstan & Weißrussland/TR-CU 012	-04	x	x	x	–	x	x	x
Indien/CCOE	Standard	–	x	–	–	x	x	–
Taiwan/ITRI	Standard	–	x	–	–	x	x	–
FM/USA	Standard	–	–	–	x	–	–	–
CSA/Kanada	Standard	–	–	–	x	–	–	–

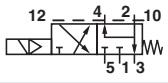
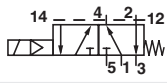
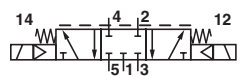
Beispiel: 000000420002400-04

(Magnetspule 4200; Spannung: 24 V DC; Zulassung: TR-CU 012)

Technische Daten Inline-Variante mit Low-Power-Pilotsystem (Seite 8)
Dichtung NBR: -40 ... +65°C
Dichtung HNBR: -25 ... +80°C
Gehäuse: Aluminium eloxiert

Symbol	Anschluss	Betätigung	Durchfluss (l/min)	Abmessung Nr.	NBR		HNBR	
					IEC 61508	Typ *1)	IEC 61508	Typ *1)
	G1/4	Elektromagnet/Feder	1300	14	—	9713539	—	9713239
	1/4 NPT	Elektromagnet/Feder	1300	14	—	9713549	—	9713249
	G1/2	Elektromagnet/Feder	2600	15	—	9713559	—	9713259
	1/2 NPT	Elektromagnet/Feder	2600	15	—	9713569	—	9713269
	G1/4	Elektromagnet/Feder	1300	16	—	9710539	—	9710239
	1/4 NPT	Elektromagnet/Feder	1300	16	—	9710549	—	9710249
	G1/2	Elektromagnet/Feder	2600	17	—	9710559	—	9710259
	1/2 NPT	Elektromagnet/Feder	2600	17	—	9710569	—	9710269
	G1/4	Elektromagnet/Elektromagnet	1300	18	—	9711539	—	9711239
	1/4 NPT	Elektromagnet/Elektromagnet	1300	18	—	9711549	—	9711249

Technische Daten NAMUR-Variante mit Low-Power-Pilotsystem (Seite 8)
Dichtung NBR: -40 ... +65°C
Dichtung HNBR: -25 ... +80°C
Gehäuse: Aluminium eloxiert


Symbol	Anschluss	Betätigung	Durchfluss (l/min)	Abmessung Nr.	NBR		HNBR	
					IEC 61508	Typ *1)	IEC 61508	Typ *1)
	G1/4 NAMUR	Elektromagnet/Feder	1300	19	—	9710509	—	9710209
	1/4 NPT NAMUR	Elektromagnet/Feder	1300	19	—	9710519	—	9710219
	G1/4 NAMUR	El.magnet/El.magnet	1300	20	—	9711509	—	9711209
	1/4 NPT NAMUR	El.magnet/El.magnet	1300	20	—	9711519	—	9711219
	G1/4 NAMUR	El.magnet/El.magnet (APB)	950	21	—	9712509	—	9712209
	1/4 NPT NAMUR	El.magnet/El.magnet (APB)	950	21	—	9712519	—	9712219

*1) Bei Bestellung bitte Magnet, Spannung und Stromart (Frequenz) angeben.

Ventilfunktion: APB = Alle Anschlüsse gesperrt

3/2- oder 5/2-Wegefunktion (Umbauanleitung siehe Seite 20)

Low-Power-Pilotsystem in Schutzart II 2G Ex ia IIC T4/T6

	Leistung P (mW)	Einschaltspannung U _{ein} (V)	Ausschaltspannung U _{aus} (V)	Einschaltstrom I _{ein} (mA)	Widerstand R (Ω)	Schutzklasse IP	Ex-Schutz (ATEX-Kategorie)	Temperatur Umgebung/ Medium (°C)	Schaltbild Nr.	Typ
	6,3 (+20°C)	≥ 4,3 (+20°C) ≥ 5,2 (+80°C)	≤ 1,44 (+20°C) ≤ 1,2 (-25°C)	≥ 1,45	2800	IP65 (mit Kabelverschraubung)	II 2G Ex ia IIC T4/T6	T4: -40 ... +80°C T6: -40 ... +60°C	36	2085
	23,2 (+20°C)	≥ 16 (+20°C) ≥ 16,8 (+80°C)	≤ 5,4 (+20°C) ≤ 4,7 (-25°C)	≥ 1,45	10900	IP65 (mit Kabelverschraubung)	II 2G Ex ia IIC T4/T6	T4: -40 ... +80°C T6: -40 ... +60°C	36	2086

Kabelverschraubung (für Kabel Ø 5 ... 10 mm) im Lieferumfang enthalten.

Zulassungen

Typ	Zulassungen ATEX	Datenblatt
208x	PTB 06 ATEX 2001U	N/de 71.540

Bestellbeispiel

9710549	2085	005	00
Ventil	Pilot 6,3 mW	Standard	00 interne Steuerluft

Max. zulässige Werte Ex i

U _i (V)	I _i (mA)	P _i *7) (mW)
25	150	250
27	125	250
28	115	250
30	100	250
32	85	250

Luftverbrauch: Ruhestellung ≤ 60 l/h, Arbeitsstellung ≤ 15 l/h

*7) Typ 2086 ohne P_i-Begrenzung. C_i und L_i sind vernachlässigbar klein.

Artikelnummern für die internationalen Zulassungen

Land/Zulassung	Magnetspule/Code	029x	205x	208x	372x	42xx	46xx	48xx
Europa/ATEX	Standard	x	x	x	–	x	x	x
International/IECEx	Standard	x	x	x	–	x	x	x
China/NEPSI	-01	–	x	–	–	x	x	–
Brasilien/INMETRO	-02	–	x	–	–	x	x	–
Korea/KOSHA (nur Gas-Zulassung)	-03	–	x	–	–	x	x	x
Russland, Kasachstan & Weißrussland/TR-CU 012	-04	x	x	x	–	x	x	x
Indien/CCOE	Standard	–	x	–	–	x	x	–
Taiwan/ITRI	Standard	–	x	–	–	x	x	–
FM/USA	Standard	–	–	–	x	–	–	–
CSA/Kanada	Standard	–	–	–	x	–	–	–

Beispiel: 0000000420002400-04

(Magnetspule 4200; Spannung: 24 V DC; Zulassung: TR-CU 012)

Kabelverschraubung (bitte separat bestellen)

Kabelverschraubung
Zündschutzart Ex e, Ex d
(ATEX),
Messing vernickelt/Edelstahl



Seite 20

Für Magnet	Anschluss	Kabel Ø (mm)	Material	Zündschutzart (ATEX)	Umgebungstemperatur einschränkung *8)	Typ
42xx	M20 x 1,5	7,0 ... 12,0	Kunststoff	II 2G Ex e / II 2D Ext	Siehe Tabelle	0589735
42xx	M20 x 1,5	10,0 ... 14,0	Kunststoff	II 2G Ex e / II 2D Ext	Siehe Tabelle	0589736
42xx	M20 x 1,5	6,0 ... 12,0	Kunststoff	II 2G Ex e / II 2D Ext	Siehe Tabelle	0589737
42xx	M20 x 1,5	5,0 ... 10,0	Kunststoff	II 2G Ex e / II 2D Ext	Siehe Tabelle	0589739
46xx	M20 x 1,5	5,0 ... 14,0	Messing vernickelt	II 2G Ex e / II 2D Ext	-	0589654
46xx	M20 x 1,5	10,0 ... 14,0	Messing vernickelt	II 2G Ex d / II 2D Ext	-	0588851
46xx	1/2 NPT	7,5 ... 11,9	Messing vernickelt	II 2G Ex d / II 2D Ext	-	0588925
46xx, 48xx	M20 x 1,5	9,0 ... 13,0	Edelstahl 1.4571	II 2G Ex e / II 2D Ext	-	0589385
46xx, 48xx	M20 x 1,5	7,0 ... 12,0	Edelstahl 1.4404	II 2G Ex d / II 2D Ext	-	0589395
46xx, 48xx	M20 x 1,5	10,0 ... 14,0	Edelstahl 1.4404	II 2G Ex d / II 2D Ext	-	0589387

*8) Der Temperaturbereich wird aufgrund der Eigenerwärmung des Magnets auf den angegebenen Wert reduziert.

Stecker
DIN EN 175301-803



0570275, Form A

0663303, Form A mit Gleichrichter

Weitere Stecker in Datenblatt 7.1.507

Für Magnet Umgebungstemperatureinschränkung Magnet 42xx

	0589735 & 0589736 *9)	0589737	0589739 *9)
420x/425x	T5 & Staub Ex: -35°C...+80°C T6: -35°C...+70°C	T5 & Staub Ex: -40°C...+68°C T6: -40°C...+68°C	T5 & Staub Ex: -40°C...+78°C T6: -40°C...+70°C


*9) Geprüft für den niedrigen Grad der mechanischen Gefahr (4 Joule)
ggf. ist ein zusätzlicher Schlagschutz vorzusehen.

Ventil

Schalldämpfer (Kunststoff) *10)	Schalldämpfer (Edelstahl) *10)	Schalldämpfer (Messing) *10)	Entlüftungsschutz*11)
			
Seite 22	Seite 22	Seite 22	Seite 22
M/S2 (G1/4)	0014613 (G1/4)	T40C2800 (G1/4)	0613422 (G1/4, 1/4 NPT)
C/S2 (1/4 NPT)	0613678 (1/4 NPT)	MS002A (1/4 NPT)	0613423 (G1/2, 1/2 NPT)
M/S4 (G1/2)	0014813 (G 1/2)	T40C4800 (G 1/2)	
C/S4 (1/2 NPT)	0613679 (1/2 NPT)	MS004A (1/2 NPT)	

*10) Nicht für Freiluftmontage geeignet

*11) Für Freiluftmontage geeignet, Öffnungsdruck ~ 0,2 bar

Handhilfsbetätigung (nicht arretierbar)	Handhilfsbetätigung (arretierbar, mit Rückstellung bei Druckausfall)	Handhilfsbetätigung (arretierbar) *12)	Handhilfsbetätigung (nur für Inbetriebnahme)
			
Seite 17	Seite 17	Seite 17	Seite 17
0553886	0553887	0614084	0613379

*12) Siehe Funktionsbeschreibung 75036430

Mit arretierbarer Handhilfsbetätigung erlischt die SIL-Zulassung!

Handhilfsbetätigung: Mit der Handhilfsbetätigung kann die Funktion der Anlage geprüft werden.

NAMUR Zubehör (nur G1/4)

Drosselplatte *13)	Flanschplatte	Bügel	Montageplatte	Schnellentlüftungsmodul *14)
				
Seite 21	Seite 20	Seite 21	Seite 21	Seite 21
4040239	0612790 (NAMUR Einzelverbindungsplatte) 0612791 (NAMUR-Rippe in Kombination mit 0612790)	0540593 (Rohrmontage in Kombination mit 0612790)	0613453 (90°)	4050218

*13) Die Drosselsteuerplatte 4040239 hat aus Sicherheitsgründen eine Mindestdurchflussmenge.

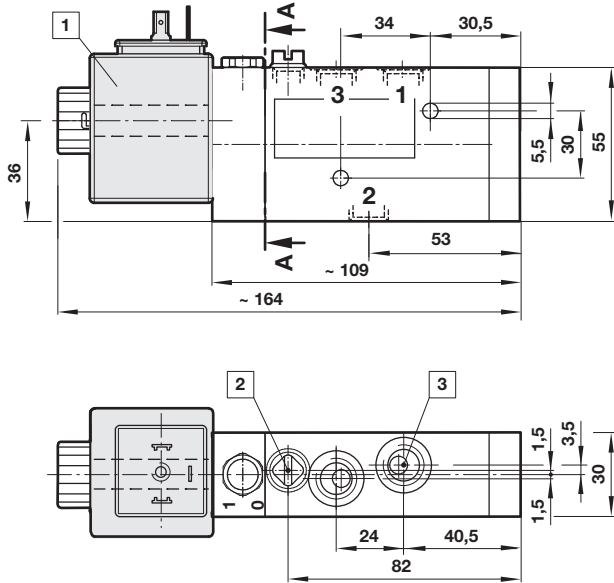
*14) Technische Daten siehe Katalogblatt 5.4.820.

Abmessungen Ventile

Abmessungen in mm
Projection/First angle

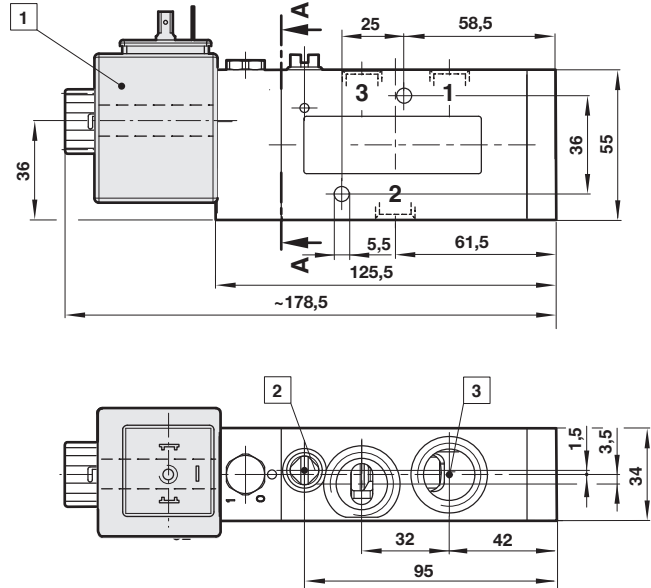
1

Gewicht: Aluminium eloxiert: 0,5 kg, Edelstahl: 1,1 kg, Messing: 1,0 kg



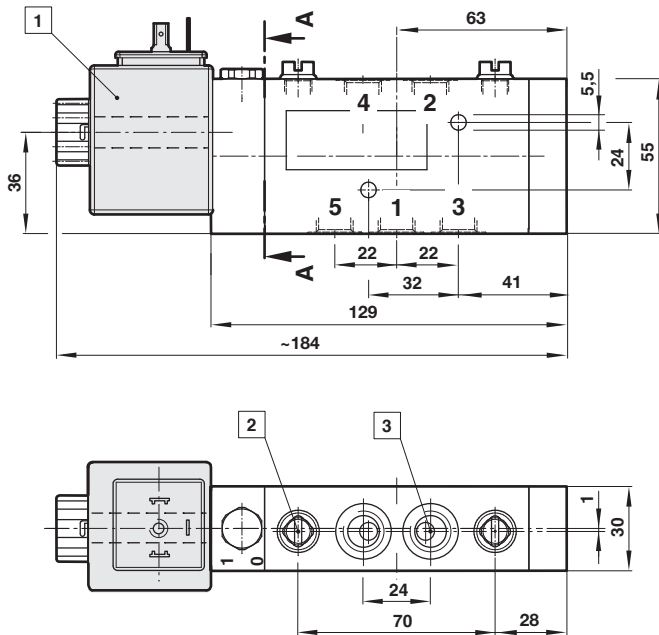
2

Gewicht: Aluminium eloxiert: 0,5 kg, Edelstahl: 1,1 kg, Messing: 1,0 kg



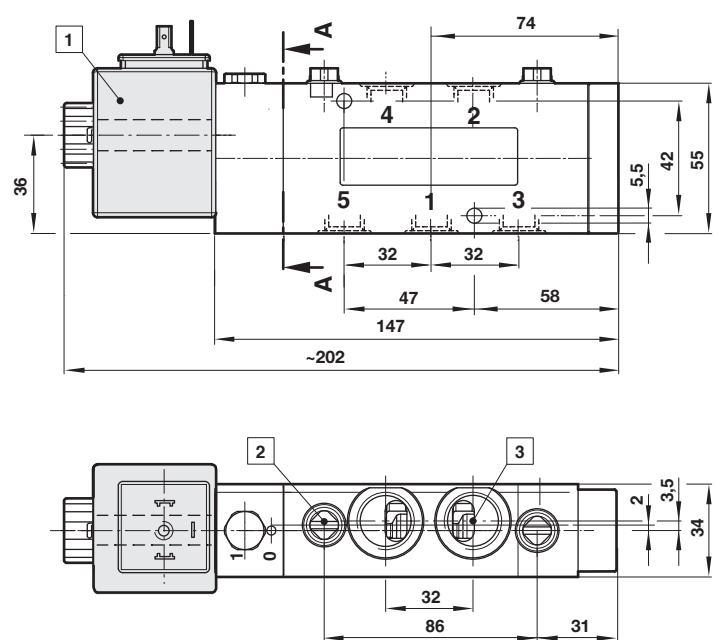
3

Gewicht: Aluminium eloxiert: 0,7 kg, Edelstahl: 1,8 kg, Messing: 1,7 kg

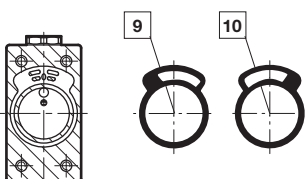


4

Gewicht: Aluminium eloxiert: 0,7 kg, Edelstahl: 1,8 kg, Messing: 1,7 kg



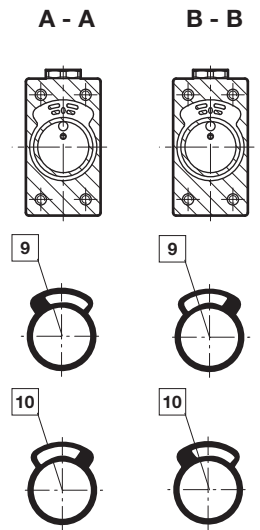
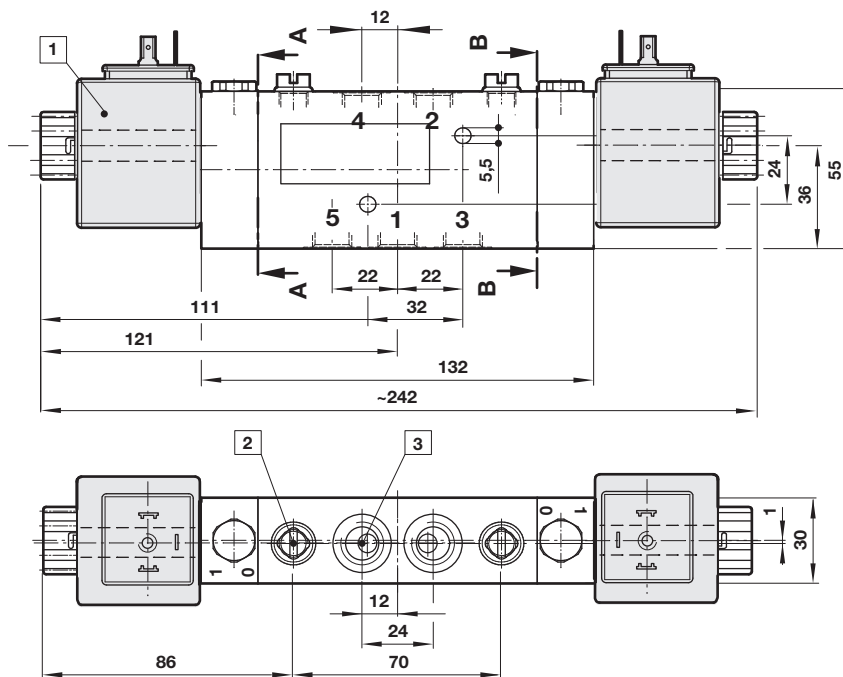
A - A



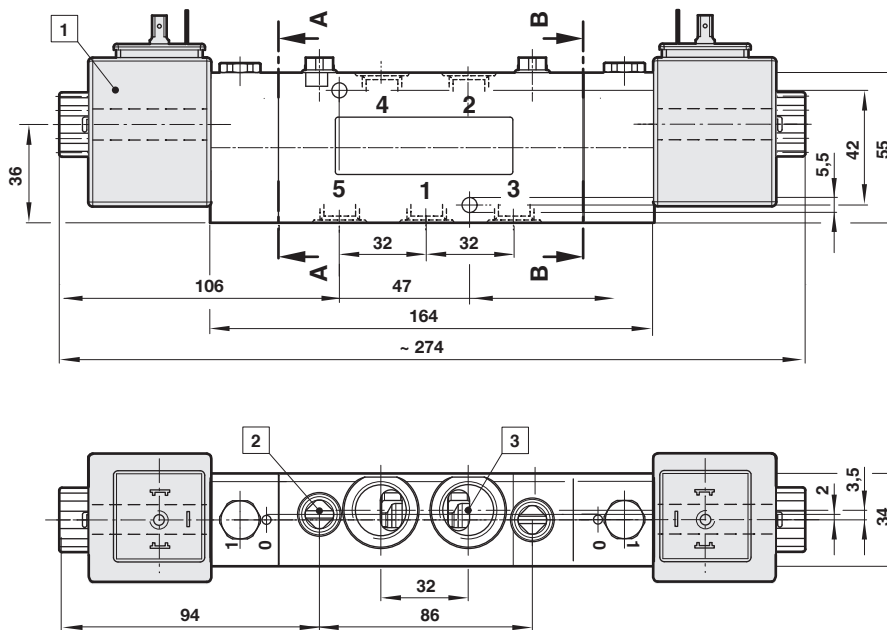
- 1 Magnetabmessungen siehe Seite 18
- 2 Externer Steuerdruckanschluss G1/8, 1/8 NPT
- 3 Arbeitsanschluss G1/4, G1/2 oder 1/4 NPT, 1/2 NPT
- 9 Position der Dichtung interne Steuerluft
- 10 Position der Dichtung externe Steuerluft

5

Gewicht: Aluminium eloxiert: 0,7 kg, Edelstahl: 1,8 kg, Messing: 1,7 kg

 Abmessungen in mm
 Projection/First angle

6

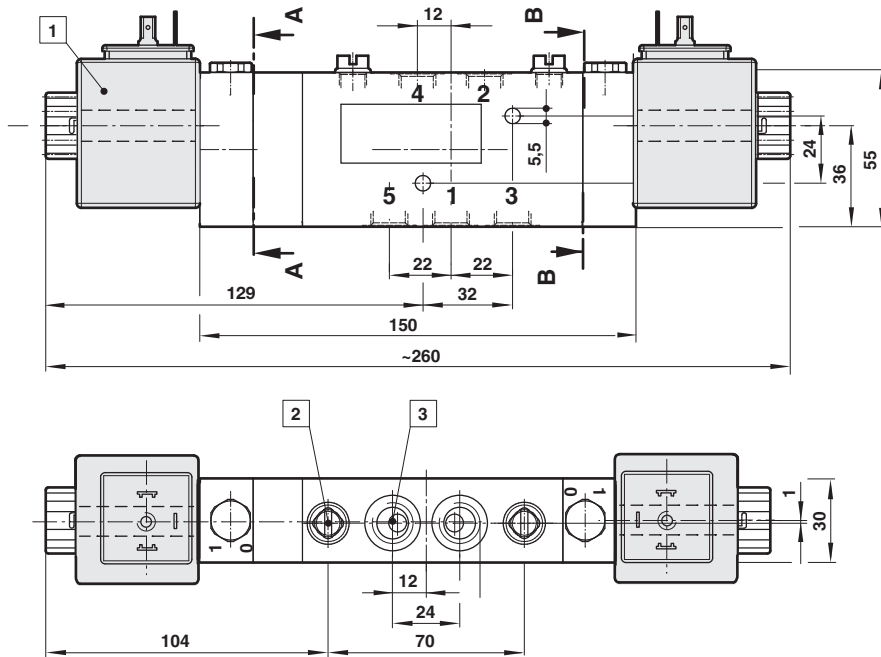
Gewicht: Aluminium eloxiert: 0,8 kg, Edelstahl: 1,9 kg, Messing: 1,8 kg



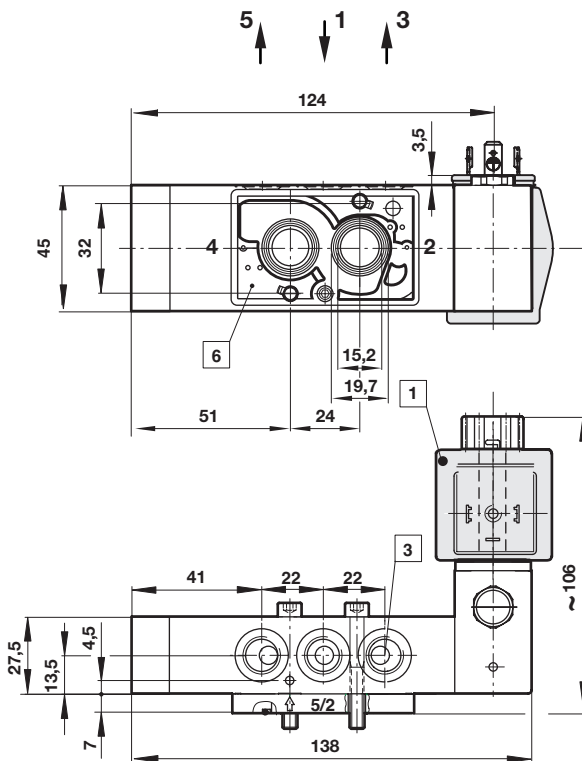
- 1 Magnetabmessungen siehe Seite 18
- 2 Externer Steuerdruckanschluss G1/8, 1/8 NPT
- 3 Arbeitsanschluss G1/4, G1/2 oder 1/4 NPT, 1/2 NPT
- 9 Position der Dichtung interne Steuerluft
- 10 Position der Dichtung externe Steuerluft

7

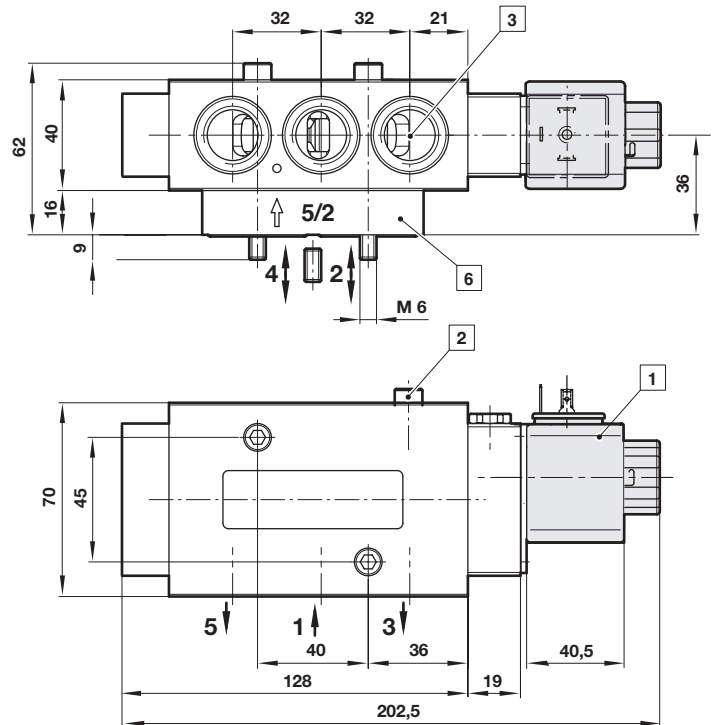
Gewicht: Aluminium eloxiert: 0,7 kg

 Abmessungen in mm
 Projection/First angle

8

Gewicht: Aluminium eloxiert: 0,45 kg, Edelstahl: 1,0 kg, Messing: 1,0 kg


9

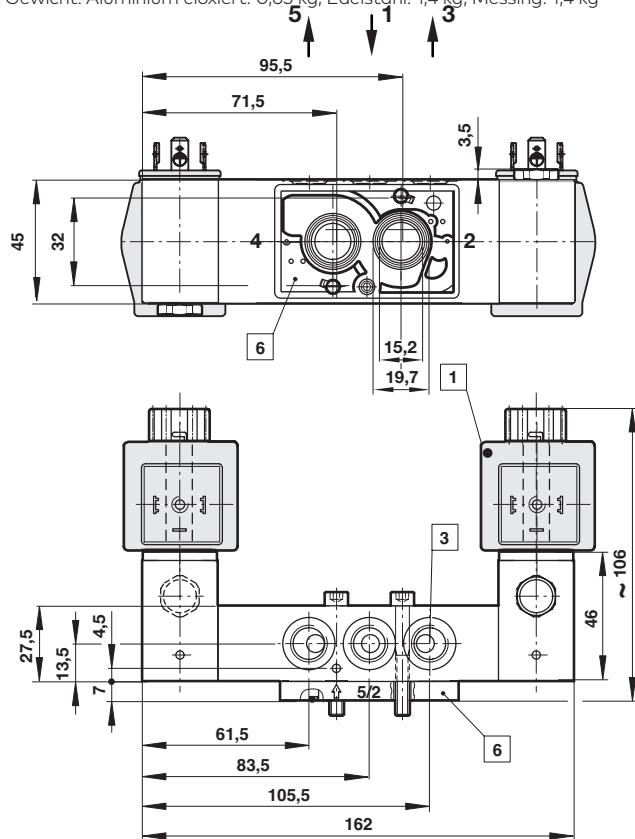
Gewicht: Aluminium eloxiert: 0,8 kg



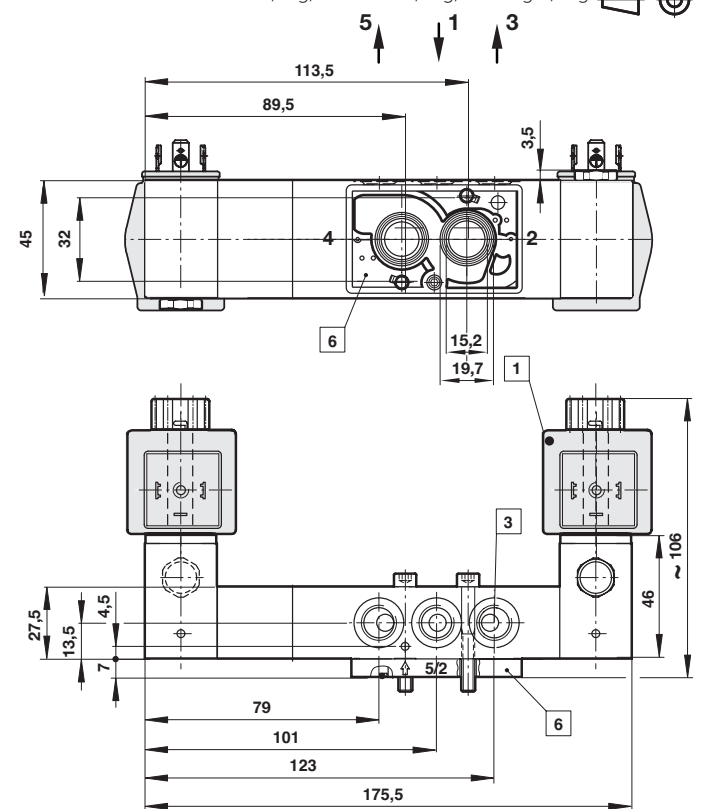
- 1 Magnetabmessungen siehe Seite 18
- 2 Externer Steuerdruckanschluss G1/8 oder 1/8 NPT
- 3 Arbeitsanschluss G1/4, G1/2 oder 1/4 NPT, 1/2 NPT
- 6 Namur Funktionsplatte 3/2- und 5/2-Wege-Funktion
- 9 Position der Dichtung interne Steuerluft
- 10 Position der Dichtung externe Steuerluft

10

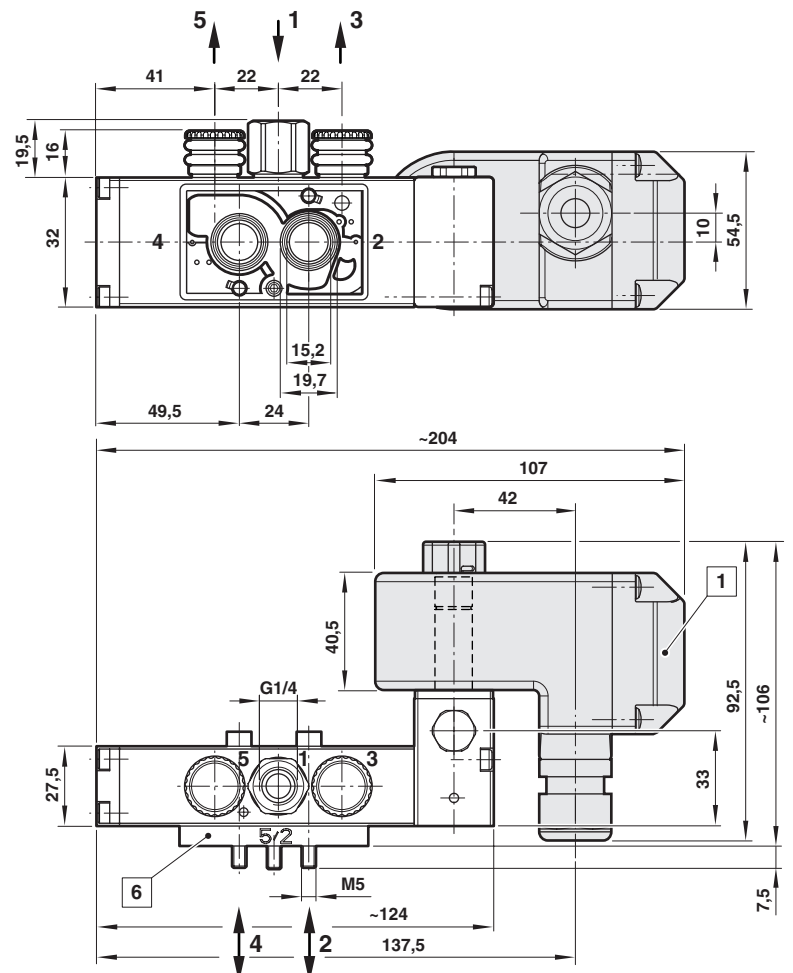
Gewicht: Aluminium eloxiert: 0,65 kg, Edelstahl: 1,4 kg, Messing: 1,4 kg


11

Gewicht: Aluminium eloxiert: 0,7 kg, Edelstahl: 1,5 kg, Messing: 1,5 kg

 Abmessungen in mm
 Projection/First angle

12

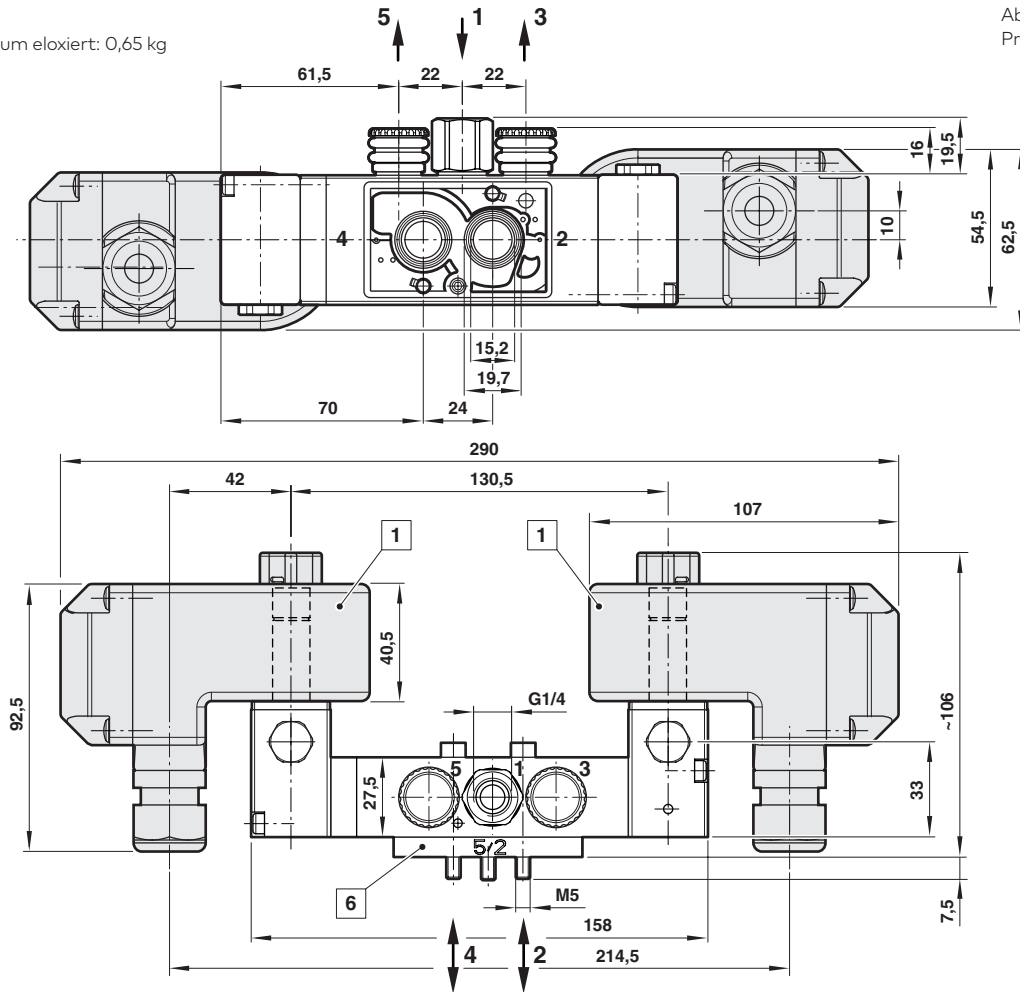
Gewicht: Aluminium eloxiert: 0,45 kg



- 1 Magnetspule Abmessungen siehe Seite 18
- 3 Arbeitsanschlüsse G1/4 oder 1/4 NPT
- 6 Namur Funktionsplatte 3/2- und 5/2-Wege-Funktion

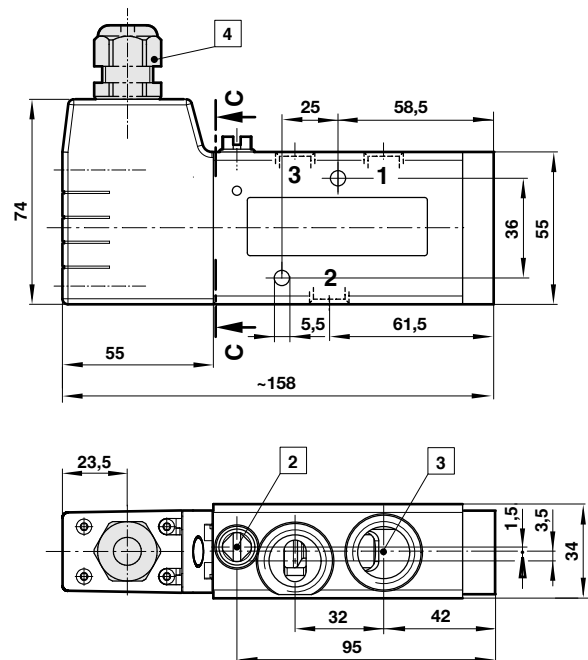
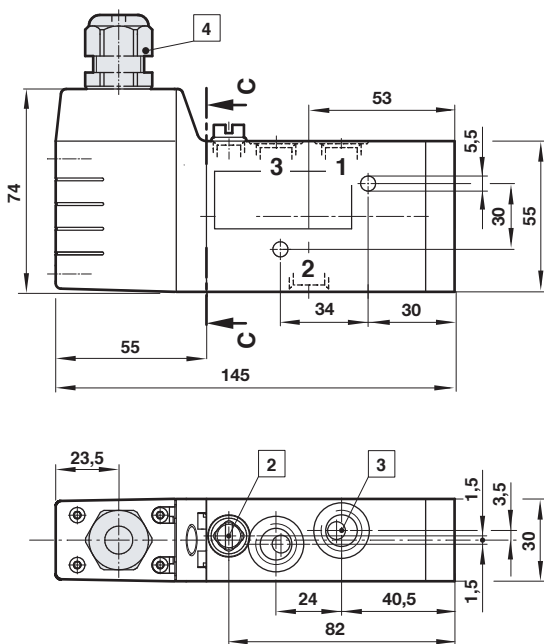
13 Gewicht: Aluminium eloxiert: 0,65 kg

Abmessungen in mm
Projection/First angle



14 Gewicht: Aluminium eloxiert: 0,5 kg, Edelstahl: 0,5 kg, Messing: 0,5 kg

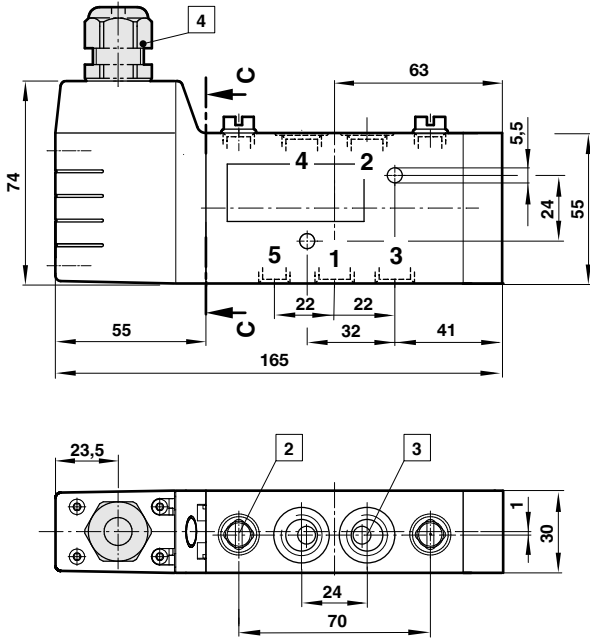
15 Gewicht: Aluminium eloxiert: 0,5 kg, Edelstahl: 0,5 kg, Messing: 0,5 kg



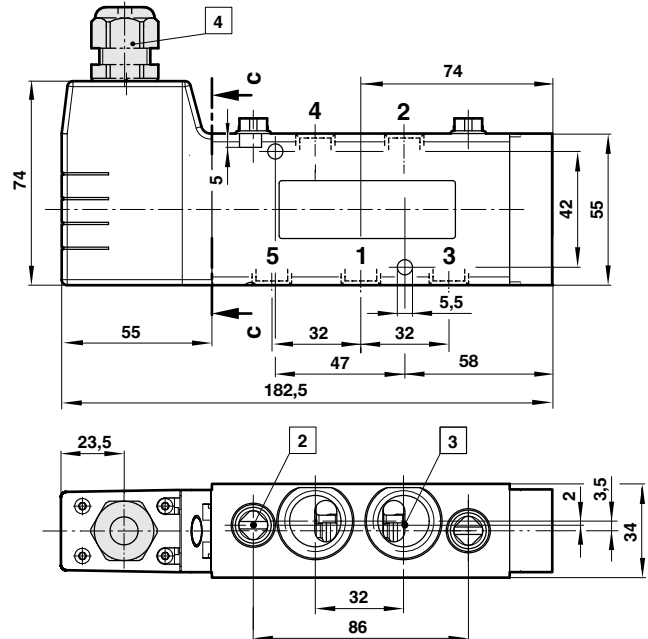
- 1 Magnetabmessungen siehe Seite 18
- 2 Externer Steuerdruckanschluss G1/8, 1/8 NPT
- 3 Arbeitsanschluss G1/4, G1/2 oder 1/4 NPT, 1/2 NPT
- 6 Namur Funktionsplatte 3/2- und 5/2-Wege-Funktion
- 9 Position der Dichtung interne Steuerluft
- 10 Position der Dichtung externe Steuerluft

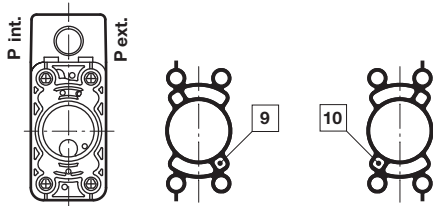
16

Gewicht: Aluminium eloxiert: 0,7 kg

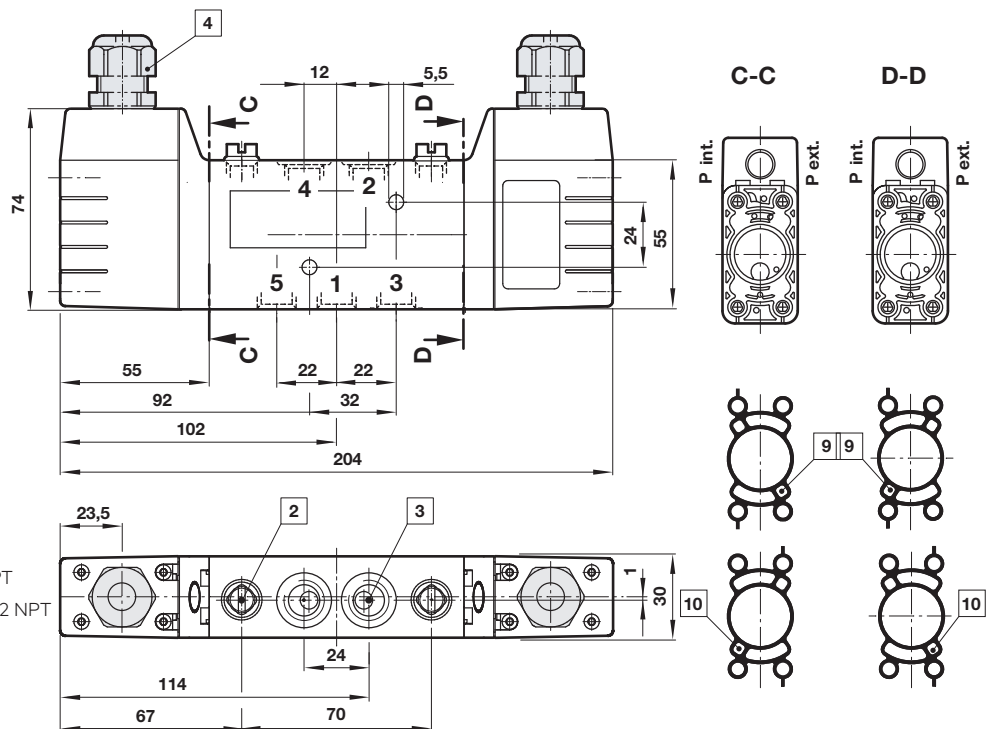

17

Gewicht: Aluminium eloxiert: 0,7 kg


 Abmessungen in mm
 Projection/First angle

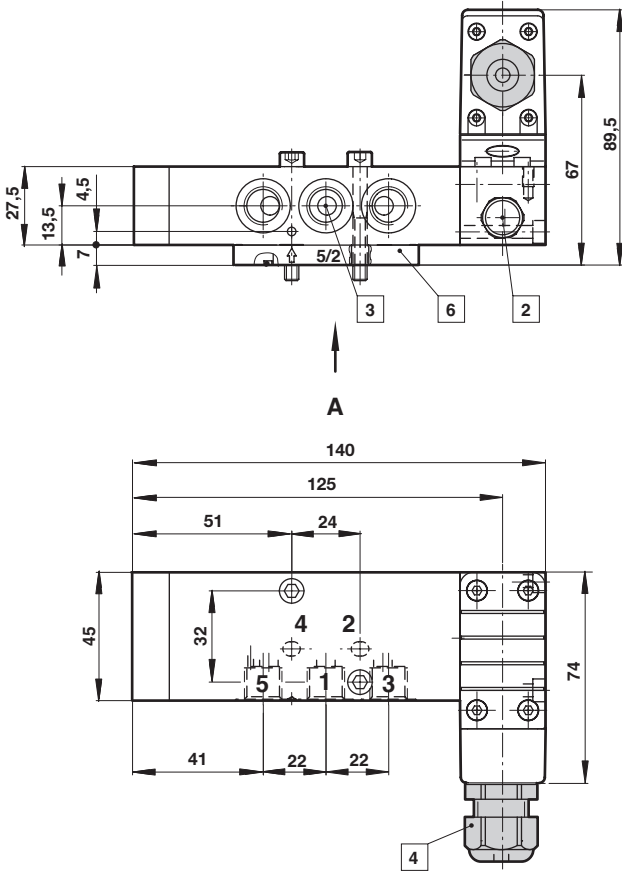
C-C
005

18

Gewicht: Aluminium eloxiert: 0,7 kg



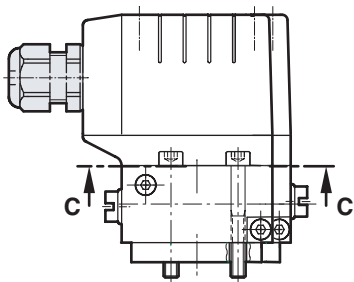
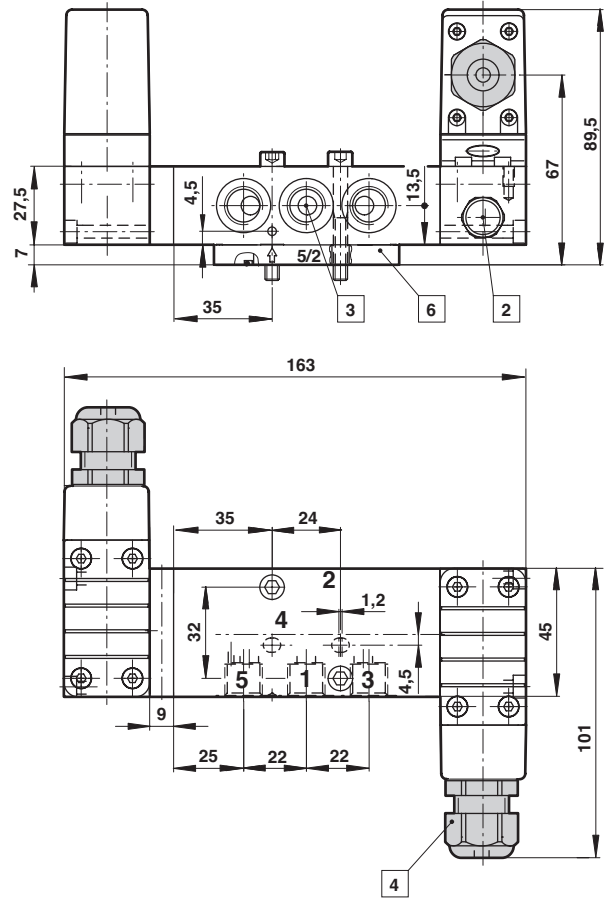
- 1 Magnetabmessungen siehe Seite 18
- 2 Externer Steuerdruckanschluss G1/8, 1/8 NPT
- 3 Arbeitsanschluss G1/4, G1/2 oder 1/4 NPT, 1/2 NPT
- 4 Elektrischer Anschluss 005
- 9 Position der Dichtung interne Steuerluft
- 10 Position der Dichtung externe Steuerluft

19 Gewicht: Aluminium eloxiert: 0,45 kg



20 Gewicht: Aluminium eloxiert: 0,65 kg

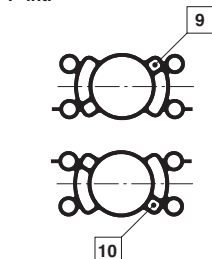
Abmessungen in mm
Projection/First angle



C-C

P ext.

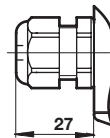
P int.



- 2** Externer Steuerluftanschluss G1/8 oder 1/8 NPT
- 3** Arbeitsanschlüsse G1/4 oder 1/4 NPT
- 4** Elektrischer Anschluss 005
- 6** Namur Funktionsplatte 3/2- und 5/2-Wege-Funktion
- 9** Position der Dichtung interne Vorsteuerung
- 10** Position der Dichtung externe Vorsteuerung

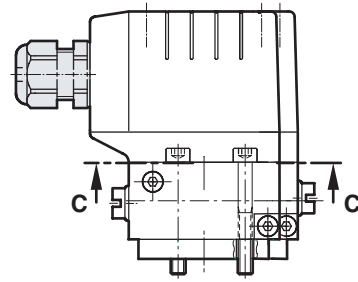
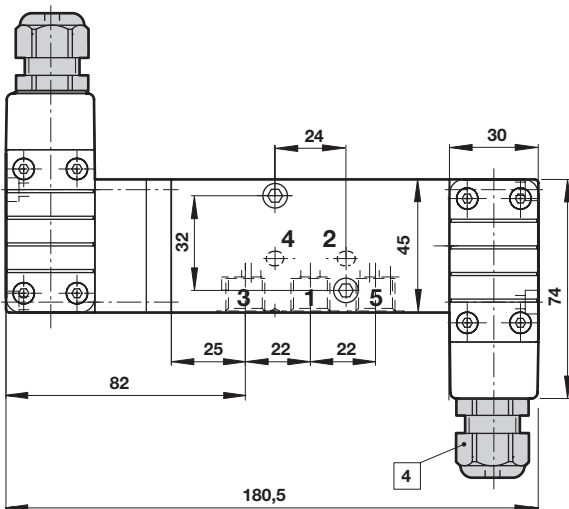
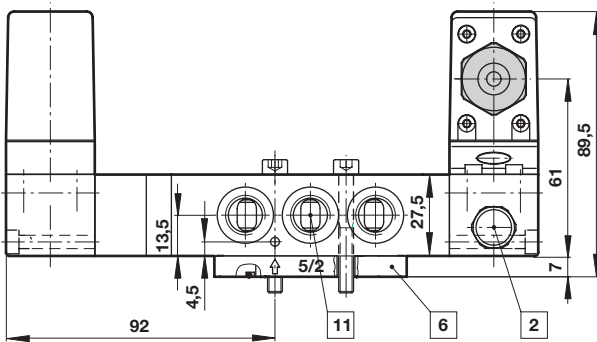
Elektrischer Anschluss

005

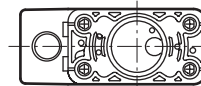


21

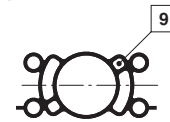
Gewicht: Aluminium eloxiert: 0,7 kg

 Abmessungen in mm
 Projection/First angle

C-C

P ext.



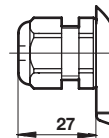
P int.



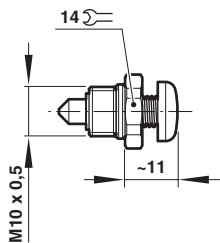
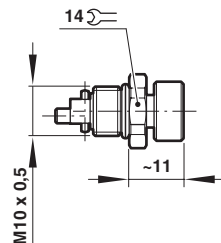
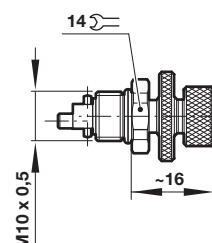
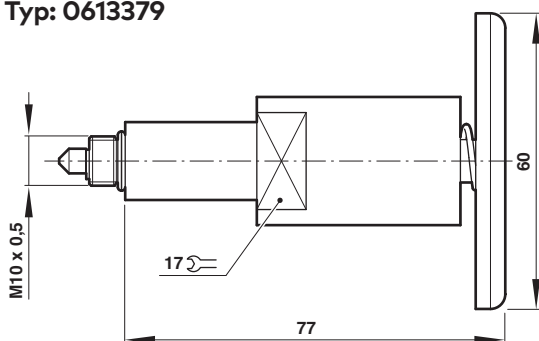
10

Elektrischer Anschluss

005



- 2 Externer Steuerluftanschluss G1/8 oder 1/8 NPT
- 3 Arbeitsanschlüsse G1/2 oder 1/2 NPT
- 4 Elektrischer Anschluss 005
- 6 Namur Funktionsplatte 3/2- und 5/2-Wege-Funktion
- 9 Position der Dichtung interne Vorsteuerung
- 10 Position der Dichtung externe Vorsteuerung
- 11 Arbeitsanschlüsse G1/4 oder 1/4 NPT

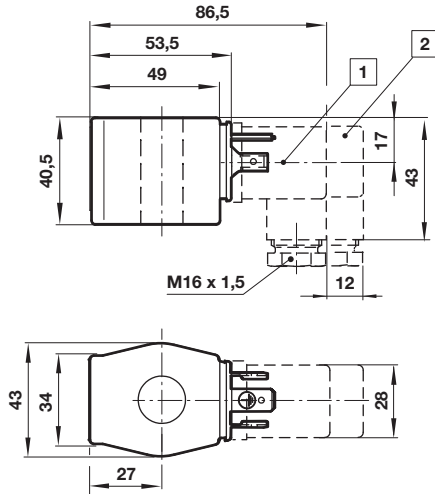
Handhilfsbetätigung
Typ: 0553886

Typ: 0553887

Typ: 0614084

Typ: 0613379


Abmessungen
Betätigungsmagnete

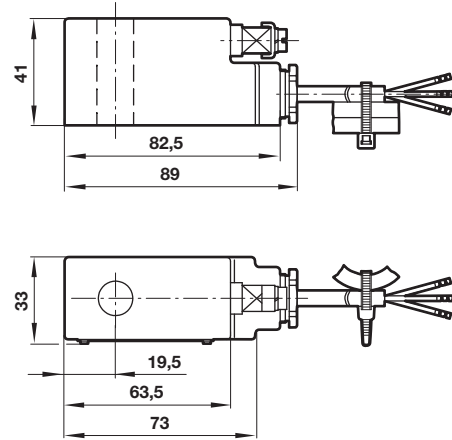
 Abmessungen in mm
 Projection/First angle

24

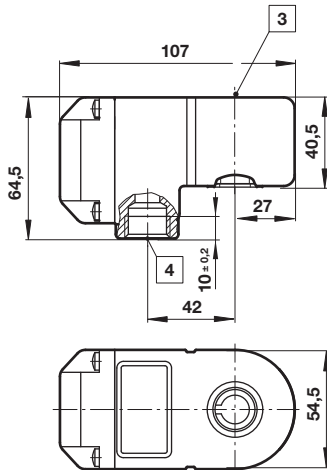
Gewicht: 0,3 kg


25

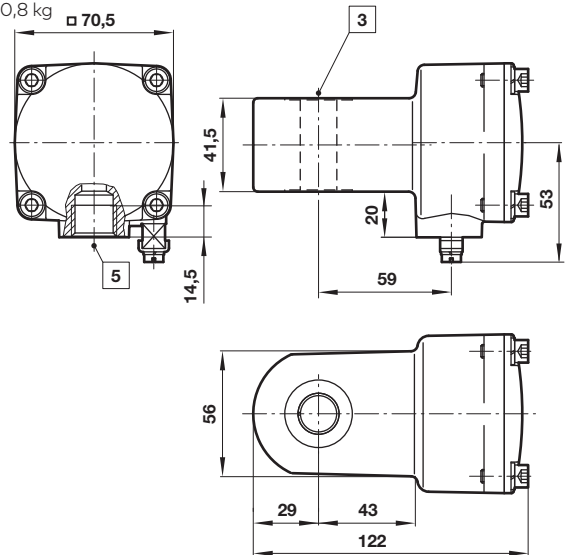
Gewicht: 0,4 kg


26

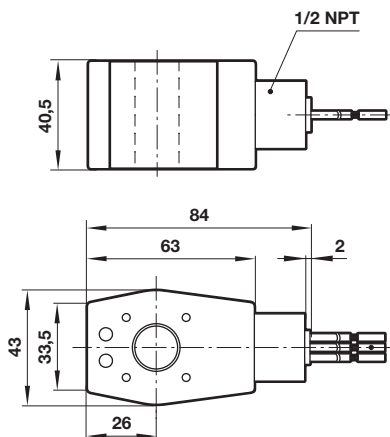
Gewicht: 0,6 kg


27

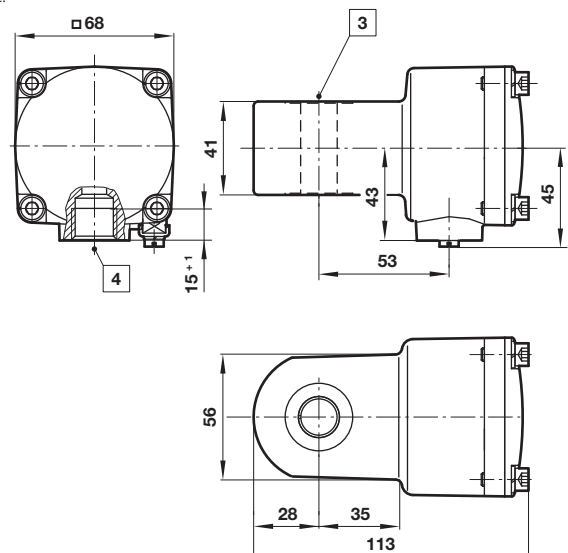
Gewicht: 0,8 kg


28

Gewicht: 0,4 kg


29

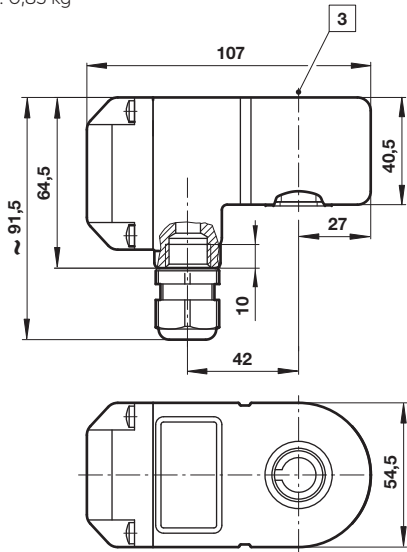
Gewicht: 1,2 kg

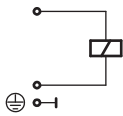
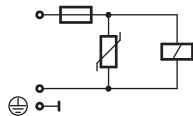
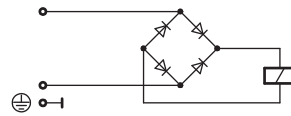
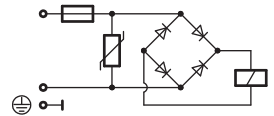
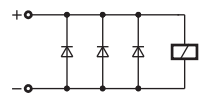
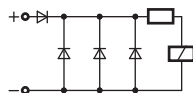
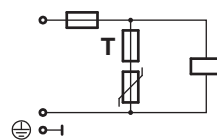
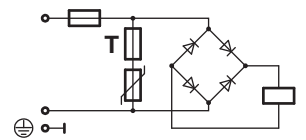
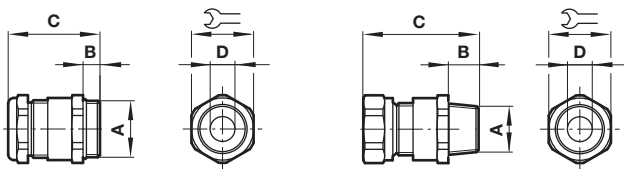


- 1 Gerätesteckvorrichtung um 4 x 90° drehbar
- 2 Stecker mit Gleichrichter (O663303)
- 3 Ø 13 (mit Reduzierhülse)
- 4 M20 x 1,5
- 5 M20 x 1,5 oder 1/2 NPT


30

Gewicht: 0,85 kg

 Abmessungen in mm
 Projection/First angle

3 Ø 13 (mit Reduzierhülse)

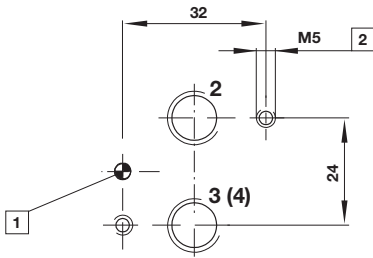
Elektrische Schaltbilder
31

32

33

34

35

36

37

38

Kabelverschraubung


Nur für 0588925

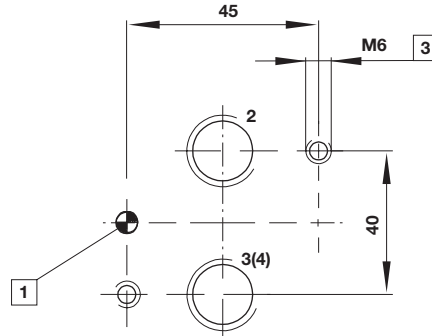
A	B	C	ø D		Typ
M20 x 1,5	10	40	7,0 ... 12,0	24	0589735
M20 x 1,5	10	43	10,0 ... 14,0	27	0589736
M20 x 1,5	10	40	6,0 ... 12,0	24	0589737
M20 x 1,5	10	39,5	5,0 ... 10,0	24	0589739
M20 x 1,5	6,5	35,5	5,0 ... 14,0	24	0589654
M20 x 1,5	12	37	9,0 ... 14,0	30	0588851
1/2 NPT	15	58	7,5 ... 11,9	24	0588925
M20 x 1,5	6,5	27,5	9,0 ... 13,0	22	0589385
M20 x 1,5	16	40	7,0 ... 12,0	24	0589395
M20 x 1,5	16	41	10,0 ... 14,0	24	0589387

NAMUR Anschlussbild (Antriebsseite)

Anschluss 1/4"



Anschluss 1/2"



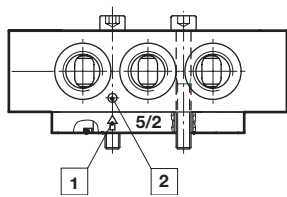
- 1 Gewindestift für definierte Einbaulage
- 2 8 mm tief
- 3 10 mm tief

NAMUR-Schnellentlüfter zur Erzielung eines größeren kv-Wertes bei der Entlüftung siehe Katalogblatt 5.4.820

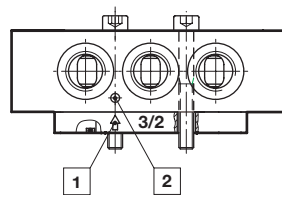
NAMUR-Verkettungsplatten für redundante Anordnung
»Sicher entlüften★ oder »Sicher belüften★ siehe Datenblatt 5.4.830

Umbauanleitung Funktionsplatte von 5/2- in 3/2-Wegefunktion

5/2-Wegefunktion (Lieferzustand)



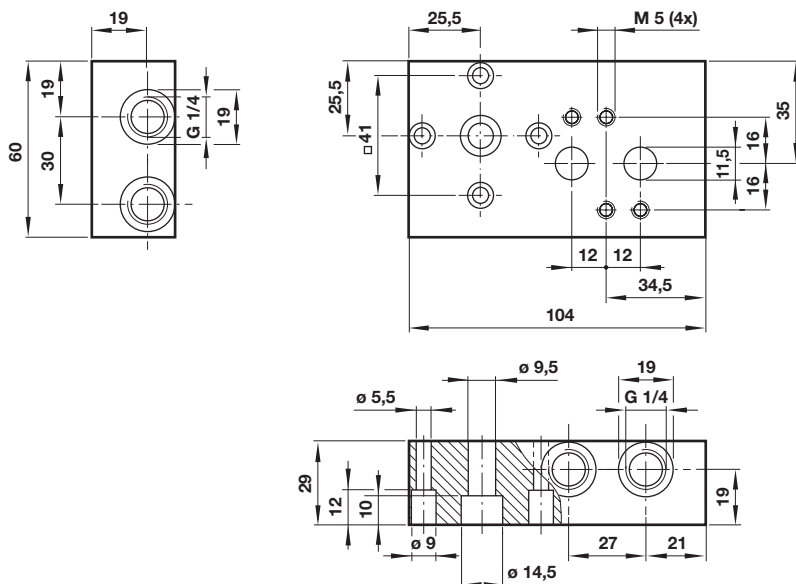
3/2-Wegefunktion



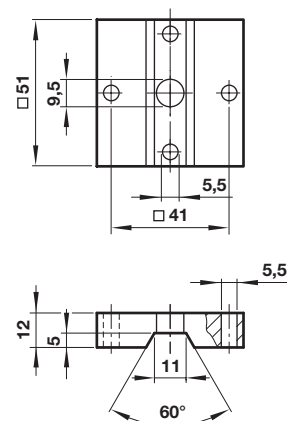
3/2- bzw. 5/2-Wegefunktionen können je nach Ausführung durch das Austauschen oder Drehen der Funktionsplatte erreicht werden. Stellen Sie sicher, dass die Marker und Pfeile mit der Darstellung auf der Zeichnung übereinstimmen.

- 1 Pfeil
- 2 Marker

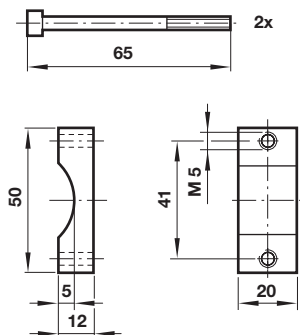
Einfach-Verbindungsplatte Typ: O612790



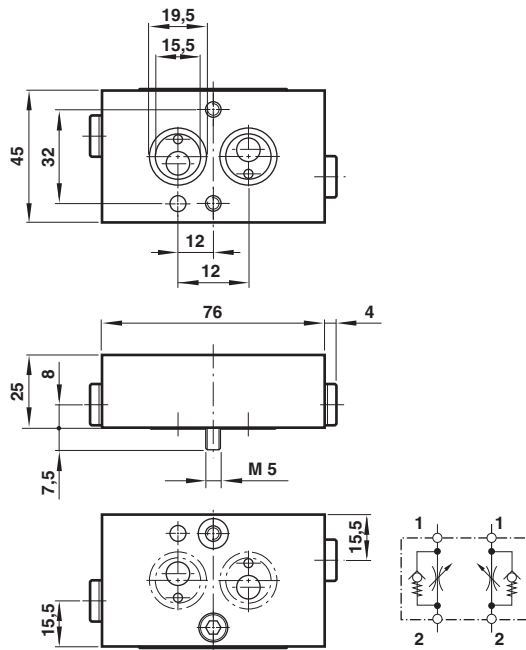
NAMUR Rippen in Verbindung mit O612790 Typ: O612791



Bügel
in Verbindung
mit 0612790
Typ: 0540593

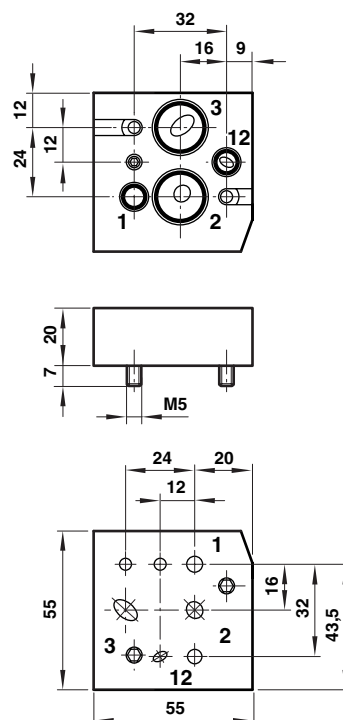


Drosselplatte
Typ: 4040239

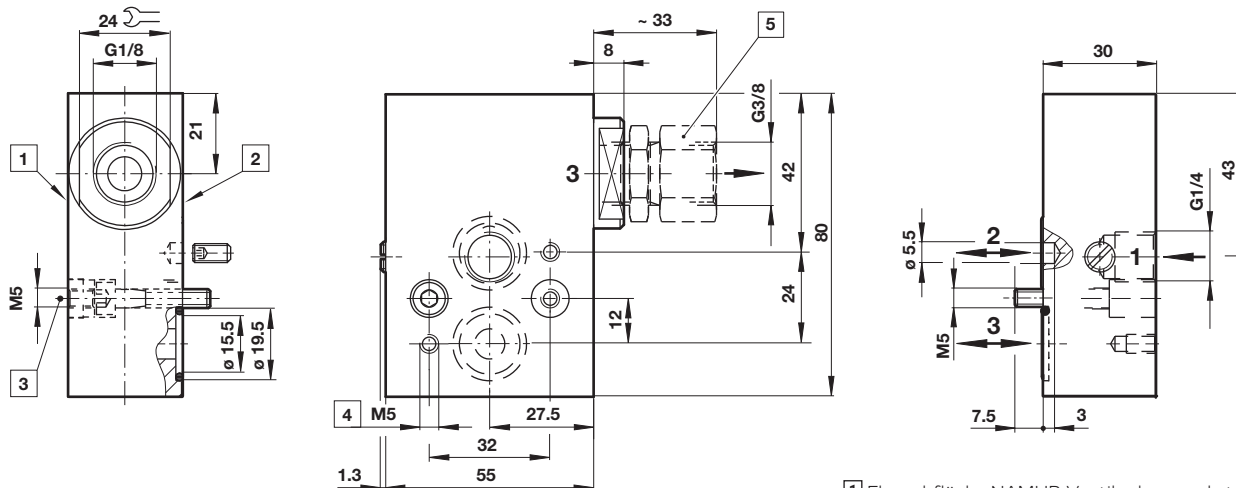


90° Montageplatte
Typ: 0613453

Abmessungen in mm
Projection/First angle



Drosselplatte
Typ: 4050218

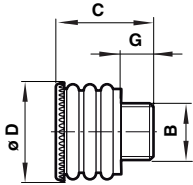


- 1 Flanschfläche NAMUR-Ventil oder verrohrtes Ventil
- 2 Flanschfläche NAMUR-Antrieb
- 3 Gewindestück nach Befestigung der Platte eindrücken (Lagesicherung)
- 4 8 mm tief
- 5 Drossel nachrüstbar

Entlüftungsschutz

Typ: 0613422 & 0613423

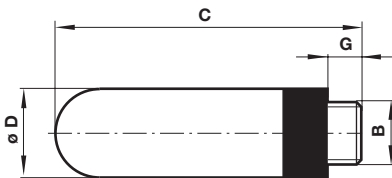
Abmessungen in mm
Projection/First angle



B	Geeignet für	G	C	Ø D	Gewicht (g)	Typ
1/4"	G1/4, 1/4 NPT	10	26,5	21	5	0613422
1/2"	G1/2, 1/2 NPT	12	33,5	29	11	0613423

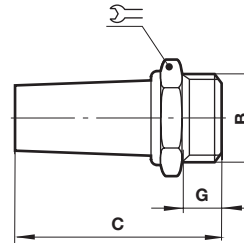
Schalldämpfer (Kunststoff)


Typ: M/S2, M/S4, C/S2 & C/S4



B	G	C	Ø D	Gewicht (g)	Typ
G1/4	7	35,5	15,5	2,9	M/S2
1/4 NPT	7	35,5	15,5	2,9	C/S2
G1/2	12	67	23	11,5	M/S4
1/2 NPT	12	67	23	11,5	C/S4

Schalldämpfer (Edelstahl und Messing)



B	C	G		Gewicht (g)	Typ
G1/4	33	8	17	18	T40C2800
1/4 NPT	35	8	9/16	18	MS002A
G1/4	36	8	16	23	0014613
1/4 NPT	36	8	16	67	0613678
G1/2	56	12	27	63	T40C4800
1/2 NPT	48	12	7/8	63	MS004A
G1/2	49	12	24	81	0014813
1/2 NPT	49	12	24	235	0613679

Sicherheitshinweise

Diese Produkte sind ausschließlich in Druckluft- und Fluidsystemen zu verwenden. Sie sind dort einzusetzen, wo die unter »Technische Merkmale/-Daten« aufgeführten Werte nicht überschritten werden.

Berücksichtigen Sie bitte die entsprechende Katalogseite. Vor dem Einsatz der Produkte bei nicht industriellen Anwendungen, in lebenserhaltenden oder anderen Systemen, die nicht in den veröffentlichten Anleitungsunterlagen enthalten sind, wenden Sie sich bitte direkt an Norgren GmbH.

Durch Missbrauch, Verschleiß oder Störungen können in Fluidsystemen verwendete Komponenten auf verschiedene Arten versagen. Systemauslegern wird dringend empfohlen, die Störungsarten aller in Hydrauliksystemen verwendeten Komponententeile zu berücksichtigen und ausreichende Sicherheitsvorkehrungen zu treffen, um Verletzungen von Personen sowie Beschädigungen der Geräte im Falle einer solchen Störung zu verhindern. Systemausleger sind verpflichtet, Sicherheitshinweise für den Endbenutzer im Betriebshandbuch zu vermerken, wenn der Störungsschutz nicht ausreichend gewährleistet ist.

Funktionale Sicherheit (SIL):

Die Eignung für konkrete Einsatzfälle kann nur durch die Betrachtung des jeweiligen sicherheitsgerichteten Gesamtsystems im Hinblick auf die Anforderungen der IEC 61508/61511 bewertet werden.