

Serie QR1-S Standard

- Gerader Steckanschluss, reduzierend
- Steckanschluss
- Ø5/32, Ø5/16, Ø3/8, Ø1/4
- Stechhülse
- Ø5/16, Ø1/4, Ø1/2, Ø3/8
- QR1-S-RED



Betriebsdruck min./max.

-0,95 ... 10 bar

Umgebungstemperatur min./max.

0 ... 60 °C

Gewicht

Siehe Tabelle unten

Technische Daten

Materialnummer	Anschluss G	Anschluss D	Liefermenge	Gewicht
R432000070	Ø5/32	Ø5/16	10 Stück	0,005 kg
R432000066	Ø5/32	Ø1/4	10 Stück	0,005 kg
R432000065	Ø5/16	Ø1/2	10 Stück	0,009 kg
R432000068	Ø5/16	Ø3/8	10 Stück	0,005 kg
R432000064	Ø3/8	Ø1/2	10 Stück	0,009 kg
R432000069	Ø1/4	Ø5/16	10 Stück	0,005 kg
R432000067	Ø1/4	Ø3/8	10 Stück	0,005 kg
R432000063	Ø1/4	Ø1/2	10 Stück	0,005 kg

Gewicht pro Stück

Technische Informationen

Die Serien QR1 (Kunststoff) und QR2 (Metall) sind nicht kombinierbar

Diese Pneumatikkomponente(n) mit NPT- bzw. Inch-Gewindemaßen erhalten Sie ausschließlich bei unserer US-amerikanischen Vertriebsorganisation.

Weitere Informationen zu Montage und Toleranzen der verwendbaren Schläuche siehe Kapitel „Technische Informationen“.

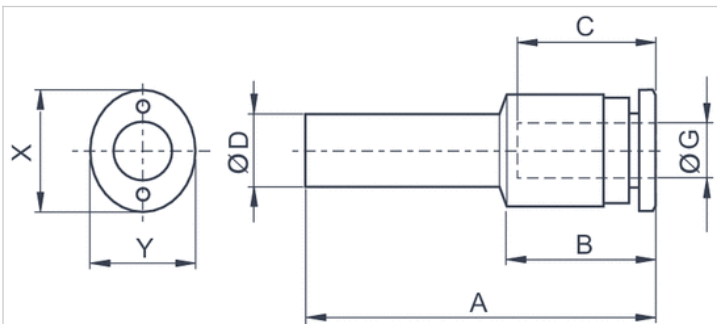
Technische Informationen

Werkstoff	
Werkstoff	vernickelt
Gehäuse	Polybutylenterephthalat

Werkstoff	
Dichtung	Acrylnitril-Butadien-Kautschuk
Zahnscheibe	Nichtrostender Stahl
Löseering	Polyoxymethylen
Löseering Aufnahme	Zink-Druckguss, Messing, vernickelt

Abmessungen

Abmessungen in inch



Abmessungen in inch

Materialnummer	Anschluss D	Anschluss G	A	B	C	X	Y
R432000070	Ø5/16	Ø5/32	1.702	0.693	0.729	0.473	0.394
R432000066	Ø1/4	Ø5/32	1.6	0.693	0.67	0.473	0.394
R432000065	Ø1/2	Ø5/16	1.95	0.801	0.729	0.63	0.552
R432000068	Ø3/8	Ø5/16	1.872	0.801	0.827	0.63	0.552
R432000064	Ø1/2	Ø3/8	2.065	0.906	0.827	0.749	0.67
R432000069	Ø5/16	Ø1/4	1.741	0.756	0.729	0.552	0.473
R432000067	Ø3/8	Ø1/4	1.82	0.756	0.827	0.552	0.473
R432000063	Ø1/2	Ø1/4	1.899	0.756	0.67	0.552	0.473