

Serie QR1-S Standard

- X - Steckverbinder
- Steckanschluss
- Ø5/32, Ø5/16, Ø3/8, Ø1/4, Ø1/2
- Steckanschluss
- Ø5/32, Ø5/16, Ø3/8, Ø1/4, Ø1/2
- QR1-S-RXS



Betriebsdruck min./max.

-0,95 ... 10 bar

Umgebungstemperatur min./max.

0 ... 60 °C

Gewicht

Siehe Tabelle unten

Technische Daten

Materialnummer	Anschluss G	Anschluss D	Liefermenge	Gewicht
R432000260	Ø5/32	Ø5/32	10 Stück	0,041 kg
R432000259	Ø5/16	Ø5/16	10 Stück	0,018 kg
R432000258	Ø3/8	Ø3/8	10 Stück	0,027 kg
R432000257	Ø1/4	Ø1/4	10 Stück	0,014 kg
R432000256	Ø1/2	Ø1/2	10 Stück	0,041 kg

Gewicht pro Stück

Technische Informationen

Die Serien QR1 (Kunststoff) und QR2 (Metall) sind nicht kombinierbar

Diese Pneumatikkomponente(n) mit NPT- bzw. Inch-Gewindemaßen erhalten Sie ausschließlich bei unserer US-amerikanischen Vertriebsorganisation.

Weitere Informationen zu Montage und Toleranzen der verwendbaren Schläuche siehe Kapitel „Technische Informationen“.

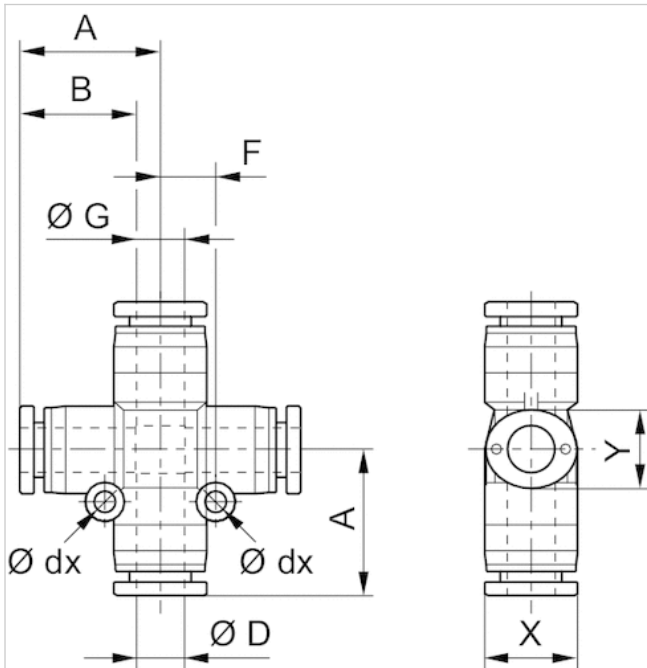
Technische Informationen

Werkstoff	
Werkstoff	vernickelt
Gehäuse	Polybutylenterephthalat
Dichtung	Acrylnitril-Butadien-Kautschuk
Zahnscheibe	Nichtrostender Stahl

Werkstoff	
Lösering	Polyoxymethylen
Lösering Aufnahme	Zink-Druckguss, Messing, vernickelt

Abmessungen

Abmessungen in inch



Abmessungen in inch

Materialnummer	Anschluss D	Anschluss G	A	B	X	Y
R432000260	Ø5/32	Ø5/32	0.73	0.63	0.39	0.47
R432000259	Ø5/16	Ø5/16	1.02	0.73	0.55	0.63
R432000258	Ø3/8	Ø3/8	1.15	0.83	0.67	0.75
R432000257	Ø1/4	Ø1/4	0.9	0.67	0.47	0.55
R432000256	Ø1/2	Ø1/2	1.15	0.89	0.83	0.91