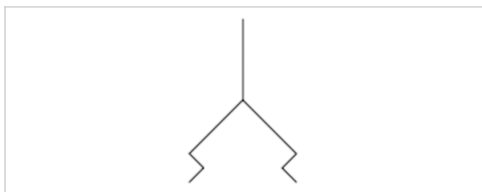


Serie BSA

- F = 13.5-120 N
- Außendurchmesser 29-80.2 mm
- Innengewinde
- verschleißarm



Umgebungstemperatur min./max.	-40 ... 80 °C
Umgebungstemperatur kurzzeitig (30 s) min./max.	-40 ... 100 °C
Härte gemäß Norm	72 ± 5 Shore A
Abriebswert gemäß Norm	10-12 mm ³
Gewicht	Siehe Tabelle unten

Technische Daten

Materialnummer	Druckluftanschluss	Außendurchmesser	Haltekraft	Abreißkraft	Volumen	max. Krümmung des Objektes Rmin
			*)			
1820415161	G 1/4	29 mm	13,5 N	32 N	9 cm ³	25 mm
1820415162	G 1/4	59 mm	61 N	100 N	61 cm ³	50 mm
1820415163	G 1/4	80,2 mm	120 N	250 N	195 cm ³	60 mm

Materialnummer	Lieferumfang	Gewicht
1820415161	1 Stück	0,017 kg
1820415162	1 Stück	0,047 kg
1820415163	1 Stück	0,145 kg

*) Theoretischer Wert bei 60% Vakuum, ohne Sicherheitsfaktor

Technische Informationen

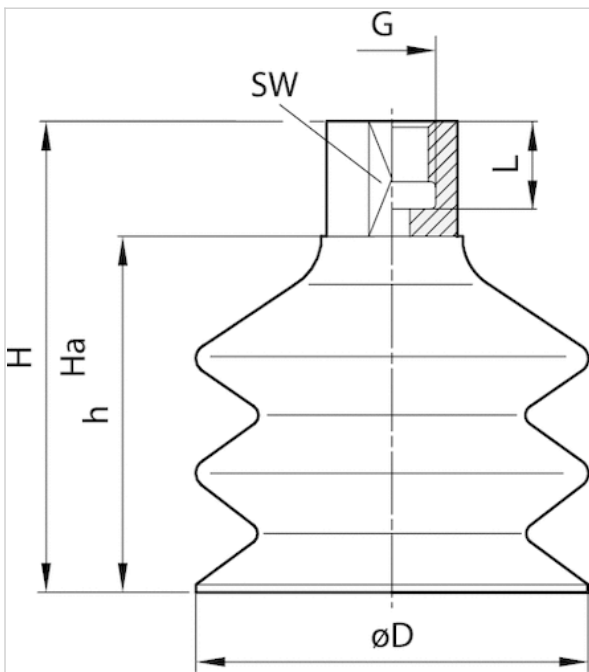
Zur Anwendung auf unebenen, empfindlichen und glatten bis leicht rauhen Oberflächen.

Technische Informationen

Werkstoff	
Anschlussteil	Aluminium
Sauger	Polyurethan

Abmessungen

Abmessungen



Abmessungen

Materialnummer	ØD	G	Ha*)	H	h	SW	L
1820415161	29 mm	G 1/4	40	55	40	17	12
1820415162	59 mm	G 1/4	40	70	55	17	12
1820415163	80,2 mm	G 1/4	62	100	85	22	12

*) Höhe bei Vakuumbetrieb

Diagramme

max. Krümmung des Objektes R_{min}

