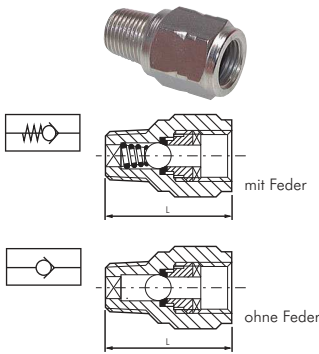


# Rückschlagventile



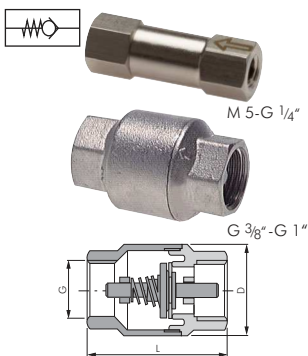
## Mini-Rückschlagventile Messing vernickelt

PN 10

Werkstoffe: Körper: Messing vernickelt, Feder: Edelstahl, Dichtung: NBR, Kugel: Edelstahl AISI 304  
 Temperaturbereich: -10°C bis max. +85°C  
 Optional: FKM-Dichtung -10°C bis max. +130°C -V

Typ	Außengewinde	Innengewinde	L	SW	Einbaulage	Öffnungsdruck (ca.)
<b>mit Feder</b>						
RUCK 18 IA MSV	R 1/8"	Rp 1/8"	26,0	14	beliebig	0,1 bar
RUCK 14 IA MSV	R 1/4"	Rp 1/4"	32,0	17	beliebig	0,1 bar
RUCK 38 IA MSV	R 3/8"	Rp 3/8"	40,5	22	beliebig	0,1 bar
<b>ohne Feder</b>						
RUCK 18 IA OF MSV	R 1/8"	Rp 1/8"	26,0	14	AG-oben	0,1 bar
RUCK 14 IA OF MSV	R 1/4"	Rp 1/4"	32,0	17	AG-oben	0,1 bar
RUCK 38 IA OF MSV	R 3/8"	Rp 3/8"	40,5	22	AG-oben	0,1 bar

Bestellbeispiel: RUCK 18 IA MSV \*\*



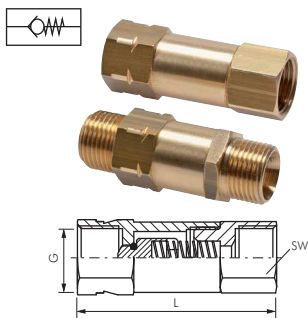
## Rückschlagventile Messing vernickelt

bis 20 bar

Werkstoffe: Körper: Messing vernickelt, Feder: Edelstahl, Dichtung: NBR, Ventilstößel: Messing, (ab G 3/8": POM)  
 Temperaturbereich: -10°C bis max. +95°C (M 5 bis G 1/4": bis max. +60°C)  
 Optional: FKM-Dichtung -5°C bis max. +110°C (M 5 bis G 1/4") -V **NEU**

Typ	G	L	D	PN	Öffnungsdruck (ca.)
RUCK 50 MSV	M 5	25	SW 8	10 bar	0,2 bar
RUCK 18 MSV	G 1/8"	37	SW 13	10 bar	0,2 bar
RUCK 14 MSV	G 1/4"	43	SW 16	10 bar	0,2 bar
RUCK 38 MSV	G 3/8"	55	35	20 bar	0,025 bar
RUCK 12 MSV	G 1/2"	55	35	20 bar	0,025 bar
RUCK 34 MSV	G 3/4"	62	42	20 bar	0,025 bar
RUCK 10 MSV	G 1"	72	50	20 bar	0,025 bar

Bestellbeispiel: RUCK 50 MSV \*\*

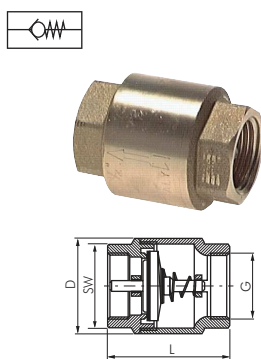


## Rückschlagventile Messing

PN 40

Werkstoffe: Körper: Messing, Feder: Edelstahl, Dichtung: FKM, Ventil: Messing  
 Temperaturbereich: -25°C bis max. +180°C  
 Medien: Wasser (kein Dampf), neutrale, gasförmige und flüssige nicht aggressive Medien, Mineralöle, Druckluft

Typ	Innengewinde	L	Typ	Außengewinde	L	G	SW	Öffnungsdruck (ca.)
RUCK 14 I		53	RUCK 14 A		54	G 1/4"	19	0,4 bar
RUCK 38 I		54	RUCK 38 A		53	G 3/8"	19	0,4 bar
RUCK 12 I		63	RUCK 12 A		68	G 1/2"	24	0,4 bar
RUCK 34 I		58	RUCK 34 A		77	G 3/4"	36	0,2 bar
RUCK 10 I		67	RUCK 10 A		84	G 1"	46	0,2 bar



## Rückschlagventile leichte Bauform

bis 12 bar

Werkstoffe: Körper: Messing, Feder: Edelstahl, Dichtung: NBR, Ventil: PA 6  
 Temperaturbereich: -20°C bis max. +100°C  
 Medien: Wasser (kein Dampf), neutrale, gasförmige und flüssige nicht aggressive Medien, Mineralöle, Druckluft

Typ	Typ Messing vernickelt	G	L	D	SW	PN	Öffnungsdruck (ca.)
RUCK 38	RUCK 38 MSV E	G 3/8"	46,5	34,5	21	12 bar	0,02 bar
RUCK 12	RUCK 12 MSV E	G 1/2"	47,0	34,5	26	12 bar	0,02 bar
RUCK 34	RUCK 34 MSV E	G 3/4"	53,0	42,0	32	12 bar	0,02 bar
RUCK 10	RUCK 10 MSV E	G 1"	60,5	47,5	39	12 bar	0,02 bar
RUCK 114	RUCK 114 MSV E	G 1 1/4"	66,5	59,5	47	10 bar	0,02 bar
RUCK 112	RUCK 112 MSV E	G 1 1/2"	74,0	70,5	55	10 bar	0,02 bar
RUCK 20	RUCK 20 MSV E	G 2"	80,0	86,0	66	10 bar	0,02 bar
RUCK 212	RUCK 212 MSV E	G 2 1/2"	98,0	102,0	83	8 bar	0,02 bar
RUCK 30	RUCK 30 MSV E	G 3"	103,0	125,0	96	8 bar	0,02 bar
RUCK 40	RUCK 40 MSV E	G 4"	118,5	154,0	123	8 bar	0,02 bar

Alle Angaben verstehen sich als unverbindliche Richtwerte! Für nicht schriftlich bestätigte Datenauswahl übernehmen wir keine Haftung. Druckangaben beziehen sich, soweit nicht anders angegeben, auf Flüssigkeiten der Gruppe II bei +20°C.