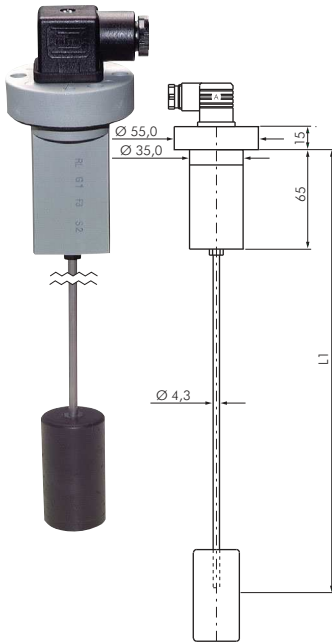


Füllstandscharter / Niveauscharter

Besonders preiswert!



Füllstandscharter (Niveauscharter) - universal

Niveau (1x)

Anwendung: allgemeine Anwendungen in Hydraulik, Maschinen-, Anlagen- und Behälterbau. Auch gut für verschmutzte Medien geeignet, sollte jedoch nicht bei stark strömenden Medien eingesetzt werden. Die einfache Anpassung der Schaltposition erlaubt den Einsatz eines Schalters für viele verschiedene Anwendungen und reduziert den Aufwand bei der Lager- und Ersatzteilerhaltung.

Werkstoffe: Gehäuse: Polyamid, Schaltstange: 1.4301, Schwimmer: NBR, Dichtung: Neopren

Temperaturbereich: -20°C bis max. +80°C

Betriebsdruck: max. 10 bar

Einbaulage: senkrecht

Schutzart: IP 65

Befestigung am Behälterdeckel: Flansch (Lochkreis 43, Bohrung 35, 3x M 4)

Schwimmerabmessung: Ø 30 x 60 mm

Elektrischer Anschluss: Winkelstecker DIN 43650 / EN 175301-803 A (Baugröße 3, 4-polig)

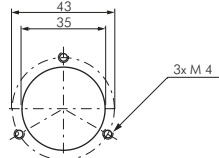
Schaltertyp: 1x Wechsler

Schaltleistung: 250V AC, 60 VA, max. 1 A / 250V DC, 60 W, max. 1 A

Medien: Wasser, Schmutzwasser, Hydrauliköl, Maschinenöl, Kühlschmierstoff, Diesel und andere Flüssigkeiten

- Vorteile:**
- Schaltposition kann durch beliebiges Kürzen (Absägen) der Schaltstange im Bereich von 120 - 500 mm festgelegt werden (Schwimmer vorher abziehen)
 - auch für verschmutzte Medien geeignet, da eine Schaltstange statt eines Gleitrohrs verwendet wird
 - da Schwimmer keinen Magneten benötigt, ist dieser vollkommen unempfindlich gegenüber Eisenpartikeln in dem Medium (z.B. Kühlschmierstoff)

Typ	Schaltposition L1
FULLST 1SP 500	120 - 500



Befestigungsbohrung

NEU

WIKAI Typ RLS-1000



M 12-Stecker (A-codiert)

Füllstandscharter (Niveauscharter) - kompakt

Niveau (1x)

Anwendung: anspruchsvolle Anwendungen in Hydraulik, Maschinen-, Anlagen- und Behälterbau. Kompakte und robuste Bauform, Schaltposition nicht veränderbar.

Werkstoffe: Gehäuse und Gleitrohr: 1.4571, Schwimmer: NBR

Temperaturbereich: -30°C bis max. +80°C

Betriebsdruck: max. 16 bar

Einbaulage: senkrecht

Schutzart: IP 65

Befestigung am Behälterdeckel: G 1/2" AG oder G 1" AG

Schwimmerabmessung: Ø 18 x 32 mm

Elektrischer Anschluss: G 1/2": M 12-Stecker (A-codiert, 4-polig), G 1": Winkelstecker DIN 43650 / EN 175301-803 A (Baugröße 3, 4-polig)

Schaltertyp: 1x Wechsler

Schaltleistung: 100V AC, 5 VA, max. 0,25 A / 100V DC, 5 W, max. 0,25 A

Medien: Wasser, Hydrauliköl, Maschinenöl, Diesel und andere Flüssigkeiten

- Vorteile:**
- besonders kompakte und robuste Bauform
 - Körper und Gleitrohr aus Edelstahl
 - einfacher und schneller Einbau von oben ohne Einstellarbeiten
 - auch für langsam strömende Medien geeignet

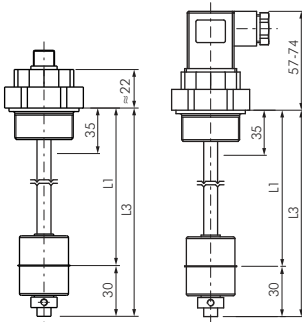
Typ	Einschraubgewinde G 1/2"	Einschraubgewinde G 1"	Gleitrohrlänge L3	Schaltposition L1
FULLSTWC 1SP 12-100	FULLSTW 1SP 10-100		150	100
FULLSTWC 1SP 12-150	FULLSTW 1SP 10-150		200	150
FULLSTWC 1SP 12-200	FULLSTW 1SP 10-200		250	200
FULLSTWC 1SP 12-250	FULLSTW 1SP 10-250		300	250
FULLSTWC 1SP 12-300	FULLSTW 1SP 10-300		350	300
FULLSTWC 1SP 12-350	FULLSTW 1SP 10-350		400	350
FULLSTWC 1SP 12-400	FULLSTW 1SP 10-400		450	400
FULLSTWC 1SP 12-450	FULLSTW 1SP 10-450		500	450



Einschraubgewinde G 1/2"



Einschraubgewinde G 1"



Plattenwärmtauscher finden Sie in unserem **Online-Shop**



Öl- Luftkühler finden Sie in unserem **Online-Shop**



Hydraulik-Filter finden Sie in unserem **Online-Shop**

Alle Angaben verstehen sich als unverbindliche Richtwerte! Für nicht schriftlich bestätigte Datenauswahl übernehmen wir keine Haftung. Druckangaben beziehen sich, soweit nicht anders angegeben, auf Flüssigkeiten der Gruppe II bei +20°C.